



Bienvenue

Ce produit constitue l'un des meilleurs ensembles de propulsion marine disponibles. Il intègre différentes caractéristiques assurant une utilisation facile et une conception durable.

Avec un entretien et une maintenance corrects, ce produit offrira d'excellentes performances pendant de nombreuses saisons de navigation. Afin d'obtenir des performances maximales et une utilisation sans incident, nous vous prions de lire ce manuel dans son intégralité.

Le manuel de fonctionnement et d'entretien contient des instructions spécifiques à l'utilisation et à l'entretien de ce produit. Il est conseillé de conserver ce manuel avec le produit afin de pouvoir rapidement s'y référer en cours de navigation.

Merci d'avoir acheté un de nos produits. Bonne navigation !

Mercury Marine, Fond du Lac, Wisconsin, États-Unis

Nom/fonction :


John Pfeifer, Président,
Mercury Marine

Lire ce manuel dans son intégralité

IMPORTANT : En cas de difficultés à comprendre certaines parties de ce manuel, contacter un revendeur pour une démonstration des méthodes de démarrage et d'utilisation.

Avis

Tout au long de ce manuel, et sur l'ensemble de propulsion, les mots « Avertissement », « Attention » et « Avis »,

accompagnés du symbole international de danger,  peuvent être utilisés pour attirer l'attention de l'installateur et de l'utilisateur sur certaines consignes relatives à une intervention ou une manœuvre particulière qui pourraient constituer un danger si elles n'étaient pas effectuées correctement ou conformément aux mesures de sécurité. Les respecter scrupuleusement.

Ces avertissements de sécurité ne sont pas suffisants pour éliminer les dangers qu'ils signalent. Un respect rigoureux de ces consignes lors de l'entretien, ainsi que le recours au bon sens, sont essentiels à la prévention des accidents.

AVERTISSEMENT

Indique une situation dangereuse qui, si elle n'est pas évitée, pourrait causer des blessures graves, voire mortelles.

ATTENTION

Indique une situation dangereuse qui, si elle n'est pas évitée, pourrait causer des blessures mineures ou modérées.

AVIS

Indique une situation qui, si elle n'est pas évitée, pourrait causer la défaillance du moteur ou d'un composant essentiel.

IMPORTANT : Identifie des informations essentielles au succès de la tâche.

REMARQUE : Indique des informations facilitant la compréhension d'une étape ou d'une action particulière.

IMPORTANT : L'opérateur (le pilote) est responsable de l'utilisation sûre et correcte du bateau et de l'équipement embarqué, ainsi que de la sécurité des personnes à bord. Il est vivement recommandé au pilote de lire ce manuel de fonctionnement et d'entretien, et de parfaitement comprendre les instructions relatives à l'ensemble de propulsion et à tous les accessoires avant d'utiliser le bateau.

AVERTISSEMENT

L'échappement du moteur de ce produit contient des produits chimiques considérés par l'État de Californie comme cancérigènes et à l'origine de malformations congénitales et d'autres troubles de l'appareil reproducteur.

Les numéros de série permettent au fabricant de répertorier par codes les nombreux détails techniques correspondant à l'ensemble de propulsion Mercury Marine. Lors de tout contact de Mercury Marine à propos d'un entretien, **toujours préciser les numéros de modèle et de série.**

La description et les caractéristiques contenues dans les présentes sont applicables à la date de délivrance du bon à tirer. Mercury Marine, qui applique une politique d'amélioration continue, se réserve le droit d'arrêter la production de certains modèles à tout moment ou de modifier des caractéristiques ou des configurations sans préavis ni obligation.

Message relatif à la garantie

Le produit acheté est assorti d'une **garantie limitée** de Mercury Marine. Les conditions de la garantie sont indiquées dans le Manuel de garantie qui accompagne le produit. Le Manuel de garantie contient une description de ce qui est couvert et de ce qui ne l'est pas, l'indication de la durée de la couverture, la meilleure façon d'obtenir une couverture, **d'importants dénis et limitations de responsabilité**, et d'autres informations relatives à la garantie. Consulter ces informations importantes.

Les produits Mercury Marine sont conçus et fabriqués en conformité avec les normes de qualité rigoureuses de la société, les réglementations et normes applicables du secteur, ainsi que certaines réglementations relatives aux émissions. Chaque moteur Mercury Marine est mis en marche et soumis à des essais avant d'être livré afin de s'assurer que chaque produit est prêt à l'emploi. En outre, certains produits Mercury Marine sont testés en environnement contrôlé, moteur en marche pendant plus de 10 heures, à des fins de vérification et d'établissement d'un dossier de conformité à la réglementation et aux normes en vigueur. Tous les produits Mercury Marine, vendus neufs, sont couverts par la garantie limitée, que le moteur ait fait ou non l'objet de l'un des programmes de test décrits plus haut.

Informations relatives au droit d'auteur et aux marques de commerce

© MERCURY MARINE. Tous droits réservés. Aucune de ces pages ne peut être reproduite, en tout ou partie, sans autorisation.

Alpha, Axius, Bravo One, Bravo Two, Bravo Three, le logo du M entouré d'un cercle avec des vagues, K-planes, Mariner, MerCathode, MerCruiser, Mercury, le logo Mercury avec des vagues, Mercury Marine, Mercury Precision Parts, Mercury Propellers, Mercury Racing, MotorGuide, OptiMax, Quicksilver, SeaCore, Skyhook, SmartCraft, Sport-Jet, Verado, VesselView, Zero Effort, Zeus, #1 On the Water et We're Driven to win sont des marques déposées de Brunswick Corporation. Pro XS est une marque de commerce de Brunswick Corporation. Mercury Product Protection est une marque de service déposée de Brunswick Corporation.

Informations d'identification

Noter les informations suivantes :

MerCruiser		
Modèle et puissance du moteur		Numéro de série du moteur
Numéro de série du tableau arrière (transmission en Z)		Rapport de démultiplication
Modèle de transmission (Inboard)		Rapport de démultiplication
Numéro de l'hélice		Pas
Numéro d'identification de la coque (HIN)		Date d'achat
Constructeur du bateau	Modèle du bateau	Longueur
Numéro de certificat relatif à l'émission de gaz d'échappement (Europe uniquement)		

TABLE DES MATIÈRES

Section 1 - Se familiariser avec l'unité de propulsion

Caractéristiques et commandes.....	2	Commandes à distance.....	6
Signaux de l'alarme sonore.....	2	Fonctionnalités du tableau de bord.....	6
Instruments.....	2	Fonctionnalités de la console.....	6
VesselView.....	2	Protection du circuit électrique du moteur contre les	
Instruments numériques SmartCraft.....	2	surcharges.....	7
Instruments numériques System Link.....	3	Protection contre les surcharges du panneau	
Contacteurs.....	3	d'intégration du bateau (VIP).....	8
Interrupteur d'arrêt d'urgence.....	4	Système Engine Guardian.....	8
Coupe-circuit d'urgence.....	4	Identification.....	8
Maintenir le coupe-circuit d'urgence et le cordon du		Autocollant de caractéristiques.....	9
coupe-circuit d'urgence en bon état de		Emplacement de l'étiquette signalétique du moteur.....	9
fonctionnement.....	5	Étiquette signalétique du moteur.....	9
Accélérateur et inverseur de marche numériques.....	6	Transmissions Technodrive.....	10

Section 2 - Sur l'eau

Recommandations pour une navigation en toute sécurité... 12	Protection des baigneurs..... 18
Exposition à l'oxyde de carbone..... 13	Lorsque le bateau se déplace sur l'eau..... 18
Faire attention à l'intoxication à l'oxyde de carbone..... 13	Lorsque le bateau est immobile..... 18
Ne pas s'approcher des zones d'échappement..... 13	Haute vitesse et hautes performances..... 18
Bonne ventilation 13	Sécurité des passagers sur bateaux-pontons et
Ventilation insuffisante 14	bateaux-ponts..... 18
Informations importantes sur le fonctionnement..... 14	Bateaux à pont avant ouvert..... 18
Mise à l'eau..... 14	Bateaux avec fauteuils de pêche surélevés sur socle,
Exigences relatives aux valeurs nominales de cycle	montés à l'avant..... 19
d'utilisation..... 14	Saut des vagues ou du sillage..... 19
Classification haute performance..... 14	Impact avec des dangers immergés..... 19
Tableau de fonctionnement..... 15	Conditions affectant le fonctionnement..... 20
Fonctionnement par temps froid et à une température	Répartition des charges (passagers et équipement) à
inférieure à 0 °C..... 15	l'intérieur du bateau..... 20
Bouchon de vidange et pompe de cale..... 16	Carène du bateau..... 20
Démarrage, inversion de marche et arrêt..... 16	Altitude et climat..... 20
Avant de mettre le moteur en marche..... 16	Choix de l'hélice..... 21
Informations importantes relatives à SmartStart..... 16	Prise en main..... 21
Démarrage à froid du moteur..... 16	Procédure de rodage initiale..... 21
Réchauffage du moteur..... 17	Rodage du moteur..... 21
Démarrage d'un moteur chaud 17	Période de rodage de 20 heures..... 21
Inversion de marche..... 17	Après la période de rodage initiale des 20 heures.... 22
Arrêt du moteur..... 17	Vérification à la fin de la première saison..... 22

Section 3 - Spécifications

Caractéristiques du carburant..... 24	Spécifications des fluides..... 26
Métaux non ferreux et système de carburant..... 24	Caractéristiques des fluides..... 26
Gazole par temps froid..... 24	Moteur..... 26
Antigel/liquide de refroidissement..... 24	Transmission..... 26
Huile moteur..... 25	Peintures approuvées..... 26
Caractéristiques du moteur..... 25	

Section 4 - Maintenance

Responsabilités du propriétaire et du pilote..... 28	Entretien..... 28
Responsabilités du revendeur..... 28	Suggestions d'entretien par le propriétaire..... 29
Recommandations en matière d'entretien et de nettoyage.. 28	Inspection générale..... 29
Nettoyage des instruments..... 28	Capot moteur..... 29
Nettoyage des commandes à distance..... 28	Retrait..... 29

Nettoyage.....	29	Vidange.....	44
Inspection.....	30	Remplacement.....	45
Installation.....	30	Remplissage.....	47
Calendrier de maintenance.....	30	Circuit carburant.....	48
Entretien de routine.....	30	Amorçage.....	48
Entretien périodique.....	31	Remplissage (purge).....	48
Huile moteur.....	31	Nettoyage et rinçage du réservoir de carburant.....	48
Spécifications.....	31	Système d'eau de mer.....	49
Niveau d'huile – Trop plein.....	31	Vidange du circuit d'eau de mer.....	49
Vérifications.....	32	Vérification des prises d'eau de mer.....	50
Remplissage.....	32	Nettoyage de la crépine d'eau de mer.....	50
Vidange de l'huile et remplacement du filtre.....	33	Inspection de la pompe à eau de mer du moteur.....	52
Huile de transmission Technodrive TM 345.....	34	Protection anti-corrosion.....	52
Vérifications.....	34	Généralités.....	52
Remplissage.....	35	Composants de la protection anticorrosion du	
Vidange.....	35	moteur.....	52
Huile de transmission Technodrive TM 485-A.....	37	Retrait.....	52
Vérification du niveau d'huile.....	37	Nettoyage et inspection.....	53
Appoint d'huile.....	38	Installation.....	53
Vidange d'huile.....	38	Peinture anti-fouling.....	54
Liquide de refroidissement.....	40	Graissage.....	54
Contrôle et remplissage du système de refroidissement		Câble d'accélérateur.....	54
fermé.....	40	Câble d'inversion de marche.....	54
Vidange du système de refroidissement fermé.....	41	Courroies d'entraînement.....	54
Filtre à air.....	42	Inspection de la courroie serpentine.....	55
Retrait.....	42	Batterie.....	56
Inspection.....	43	Précautions relatives aux batteries de moteurs multiples	
Installation.....	43	56
Filtre à carburant à séparateur d'eau.....	44		

Section 5 - Entreposage

Hivernage (températures inférieures à 0 °C), entreposage		Préparation pour l'entreposage saisonnier ou prolongé	
saisonnier et entreposage prolongé.....	58	de l'ensemble de propulsion.....	59
Temp froid (température inférieure à 0 °C), entreposage		Entreposage saisonnier.....	59
saisonnier et entreposage prolongé.....	58	Instructions d'entreposage prolongé.....	60
Remisage hivernal (température atteignant le point de		Batterie.....	60
congélation).....	58	Remise en service.....	60

Section 6 - Dépannage

Dépannage du système de carburant à commande		Rendement médiocre.....	64
électronique.....	64	Température incorrecte du moteur.....	64
Tableaux de dépannage.....	64	Faible pression d'huile moteur.....	65
Le démarreur ne lance pas le moteur ou le lance		La batterie ne se recharge pas.....	65
lentement.....	64	La commande à distance est difficile à manœuvrer, se	
Le moteur ne démarre pas ou démarre difficilement... 64		grippe, a trop de jeu ou émet des bruits inhabituels....	65
Le moteur tourne irrégulièrement, a des ratés ou des			
retours de flammes.....	64		

Section 7 - Informations relatives à l'assistance à la clientèle

Service après-vente.....	68	Coordonnées du service à la clientèle de Mercury Marine	
Réparations locales.....	68	69
Réparations non locales.....	68	Documentation pour la clientèle.....	69
Vol de l'ensemble de propulsion.....	68	En anglais.....	69
Attention requise après immersion.....	68	Autres langues.....	70
Pièces de rechange.....	68	Commande de documentation.....	70
Demandes d'informations relatives aux pièces et aux		États-Unis et Canada.....	70
accessoires.....	68	70
Résolution d'un problème.....	68		

Section 8 - Carnet de maintenance

Journal d'entretien..... 72

Section 1 - Se familiariser avec l'unité de propulsion

1

Table des matières

Caractéristiques et commandes.....	2	Commandes à distance.....	6
Signaux de l'alarme sonore.....	2	Fonctionnalités du tableau de bord	6
Instruments.....	2	Fonctionnalités de la console	6
VesselView	2	Protection du circuit électrique du moteur contre les	
Instruments numériques SmartCraft	2	surcharges.....	7
Instruments numériques System Link	3	Protection contre les surcharges du panneau	
Contacteurs.....	3	d'intégration du bateau (VIP).....	8
Interrupteur d'arrêt d'urgence.....	4	Système Engine Guardian.....	8
Coupe-circuit d'urgence.....	4	Identification.....	8
Maintenir le coupe-circuit d'urgence et le cordon		Autocollant de caractéristiques.....	9
du coupe-circuit d'urgence en bon état de		Emplacement de l'étiquette signalétique du moteur.....	9
fonctionnement	5	Étiquette signalétique du moteur.....	9
Accélérateur et inverseur de marche numériques.....	6	Transmissions Technodrive.....	10

Caractéristiques et commandes

Signaux de l'alarme sonore

Lorsque le contacteur d'allumage est sur « ON » (Marche), l'alarme est activée pendant un moment dans le cadre d'un test pour indiquer qu'elle fonctionne correctement.

Il existe deux types d'avertisseurs sonores pour prévenir l'opérateur d'un problème de fonctionnement affectant le système opérationnel du moteur.

1. **Bip continu de six secondes** : signale que le moteur est dans un état critique. Selon la gravité de la situation, le système Engine Guardian peut se déclencher pour protéger le moteur en limitant sa puissance. Retourner immédiatement au port et contacter le revendeur.
2. **Bips courts et intermittents pendant six secondes** : Indique un état non critique du moteur. Cette situation n'exige pas une attention immédiate. Il est possible de continuer à utiliser le bateau. Néanmoins, en fonction de la gravité du problème, le système Engine Guardian peut limiter la puissance du moteur pour la protection du moteur. Contacter un revendeur dès que possible.

Il est important de noter que, dans les deux cas mentionnés ci-dessus, l'avertisseur ne sonnera qu'une seule fois. En cas d'arrêt puis de redémarrage du moteur, l'avertisseur sonne à nouveau, une seule fois, si le problème persiste.

Le pilote peut corriger quelques-uns des états non critiques signalés par les bips de six secondes intermittents et courts. Ces états susceptibles d'être corrigés par le pilote sont les suivants :

- Présence d'eau dans le filtre à carburant. Se reporter à la section **Maintenance – Filtre à carburant à séparateur d'eau**.
- Problème affectant le système de refroidissement (pression d'eau ou température du moteur). Arrêter le moteur et vérifier que les orifices de prise d'eau de l'unité inférieure ne sont pas obstrués.
- Niveau bas d'huile moteur. Se reporter à la section **Maintenance – Huile moteur**.

Instruments

VesselView

Plusieurs produits VesselView sont disponibles. VesselView affiche toutes les informations relatives au moteur, les codes de panne, des informations relatives au bateau, des données fondamentales de navigation et des informations relatives au système. En cas d'erreur ou de défaillance du système d'exploitation, VesselView affiche un message d'alarme.

VesselView peut aussi être connecté à d'autres systèmes du bateau, tels qu'un système GPS, des générateurs et des traceurs graphiques. Cette intégration du bateau permet au pilote de surveiller et de contrôler une large gamme de systèmes du bateau depuis un seul affichage.

Consulter le mode d'emploi de VesselView pour de plus amples informations.



61325

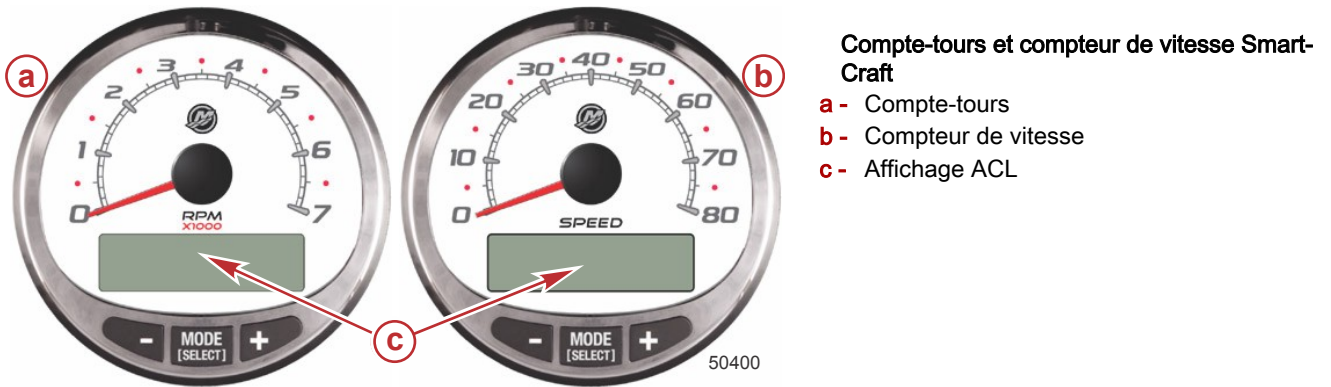
VesselView

Instruments numériques SmartCraft

L'ensemble d'instruments SmartCraft complète l'affichage de VesselView. L'ensemble d'instruments peut afficher les données suivantes :

- Compte-tours
- Compteur de vitesse
- Température du liquide de refroidissement
- Pression d'huile moteur
- Tension de batterie
- Consommation de carburant

- Heures de fonctionnement du moteur



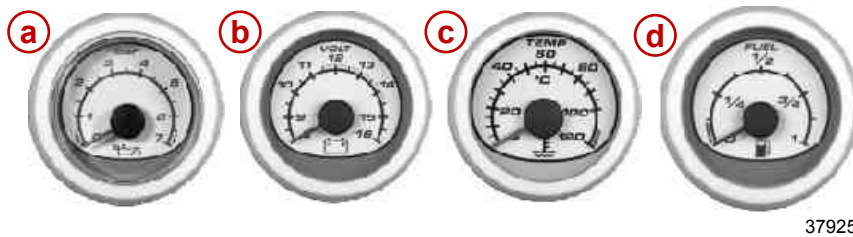
Le jeu d'instruments SmartCraft facilite aussi l'identification des codes de panne associés au système d'alarme sonore du moteur. Le jeu d'instruments SmartCraft affiche les données d'alarme critique et d'autres problèmes potentiels sur son écran ACL.

Consulter le manuel fourni avec le jeu d'instruments pour des informations sur le fonctionnement de base du jeu d'instruments SmartCraft ainsi que des détails sur les fonctions d'alerte surveillées par le système.

Instruments numériques System Link

Certains ensembles d'instruments comprennent des jauges System Link qui augmentent le volume d'informations fournies par VesselView ou les compte-tours et compteur de vitesse SmartCraft. Le propriétaire et le pilote doivent se familiariser avec tous les instruments, ainsi que leurs fonctions sur le bateau. Demander au revendeur de bateaux d'expliquer les instruments et les relevés normaux qui s'affichent sur le bateau considéré.

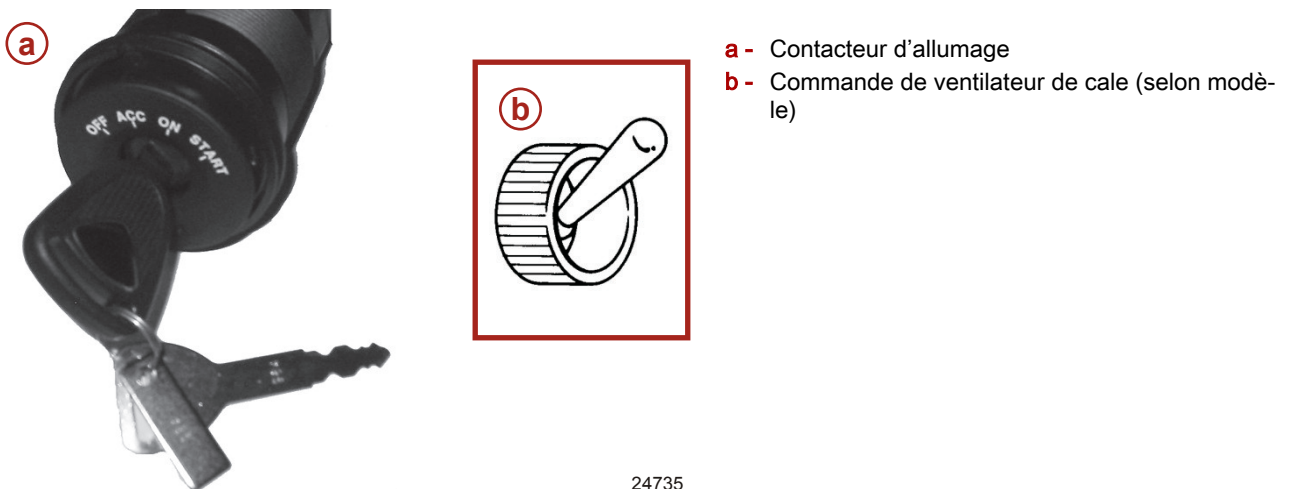
Les instruments numériques suivants peuvent être inclus avec l'ensemble de propulsion considéré.



Instruments numériques System Link

Élément	Instrument	Indication
a	Indicateur de pression d'huile	Pression d'huile moteur
b	Voltmètre	Tension de batterie
c	Indicateur de température d'eau	Température de fonctionnement du moteur
d	Jauge à essence	Quantité de carburant dans le réservoir

Contacteurs



Section 1 - Se familiariser avec l'unité de propulsion

Référence	Contacteur	Fonction
a	Contacteur d'allumage	Dispose de quatre fonctions. 1. « OFF » (Arrêt) En position « OFF » (Arrêt), tous les circuits électriques sont désactivés et le moteur ne peut pas démarrer. Le moteur s'arrête lorsque la clé de contact est placée sur « OFF » (Arrêt). 2. « ACC » (Accessoire) En position « ACC » (Accessoire), toutes les connexions d'accessoires aux circuits électriques peuvent être activées. Le moteur ne fonctionne pas avec le clé de contact sur « ACC » (Accessoire). 3. « ON » (Marche) En position « ON » (Marche), tous les circuits électriques et les instruments sont opérationnels. 4. « START » (Démarrage) En position « START » (Démarrage), le moteur peut démarrer. REMARQUE : La clé ne peut être retirée qu'avec le contacteur d'allumage sur la position « OFF » (Arrêt).
b	Commande de ventilateur de cale (selon modèle)	Activer le ventilateur de cale, selon modèle.

Interrupteur d'arrêt d'urgence

L'interrupteur d'arrêt d'urgence (E-stop) permet d'arrêter le moteur en cas d'urgence (une personne par-dessus bord ou une hélice enchevêtrée, par exemple). Lorsqu'il est activé, l'interrupteur E-stop (arrêt d'urgence) coupe l'alimentation du moteur et de la transmission. Si le bateau est équipé d'un interrupteur E-stop (arrêt d'urgence), celui-ci arrête tous les moteurs.



35308

Interrupteur E-stop (arrêt d'urgence) typique

L'activation de l'interrupteur E-stop (arrêt d'urgence) permet d'arrêter le ou les moteurs instantanément, toutefois le bateau continue d'avancer pendant un certain temps, suivant la vitesse et l'angle du changement de cap éventuel amorcé au moment de l'activation du dispositif. Lorsque le bateau se déplace sur sa lancée, il peut causer des blessures, aussi graves que s'il était en prise, à quiconque se trouve sur sa trajectoire.

Il est recommandé d'informer les autres passagers des procédures de démarrage et de fonctionnement du moteur au cas où une situation d'urgence se présenterait.

Il est également possible que l'interrupteur soit activé accidentellement ou involontairement au cours du fonctionnement normal, ce qui peut causer l'une ou plusieurs des situations potentiellement dangereuses suivantes :

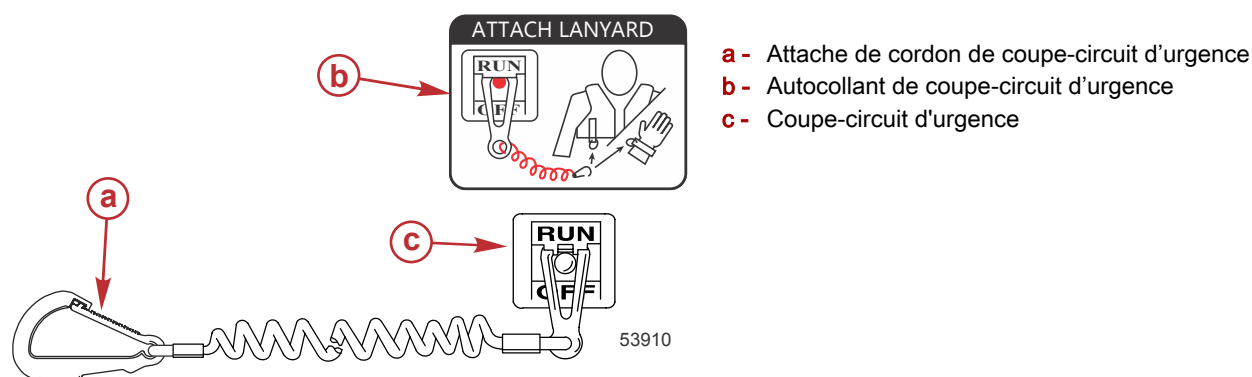
- interruption soudaine du déplacement vers l'avant du bateau qui peut entraîner une projection vers l'avant des occupants, notamment de ceux qui se trouvent à la proue et qui risquent d'être éjectés par-dessus bord et de heurter des organes de direction ou de propulsion ;
- perte de puissance et de contrôle de la direction en cas de mer agitée, de courants forts ou de vents violents ;
- Le pilote risque de perdre le contrôle du bateau à l'accostage.

Le redémarrage d'un moteur en utilisant la clé de contact ou le bouton de mise en marche après un arrêt d'urgence sans mettre d'abord la clé de contact en position d'arrêt pendant au moins 30 secondes, redémarrera le moteur, mais déclenchera des codes de panne. Sauf dans le cas d'une situation potentiellement dangereuse, tourner la clé de contact sur arrêt et attendre au moins 30 secondes avant de redémarrer le ou les moteurs. Si après le redémarrage certains codes de panne sont encore affichés, contacter un centre de réparation agréé Mercury Diesel.

Coupe-circuit d'urgence

Un interrupteur d'arrêt d'urgence est conçu pour arrêter le moteur en cas d'éloignement de la barre imprévu du pilote, en cas d'éjection accidentelle par exemple. Le cordon de l'interrupteur est connecté gilet de sauvetage ou au poignet du pilote.

Un autocollant apposé près de l'interrupteur d'arrêt d'urgence rappelle au pilote d'attacher le cordon à son gilet de sauvetage ou à son poignet.



Les éjections accidentelles, telles que les chutes par-dessus bord, sont plus courantes sur :

- Bateaux de sport à bords bas
- Bateaux de pêche au lancer
- Bateaux hautes performances

Des éjections accidentelles peuvent également se produire dans les cas suivants :

- Mauvaises pratiques de navigation
- Position assise sur le siège ou le plat-bord aux vitesses de déjaugage
- Position debout aux vitesses de déjaugage
- Navigation à des vitesses de déjaugage en eaux peu profondes ou jonchées d'obstacles
- Relâchement du volant
- Négligence causée par la consommation d'alcool ou de stupéfiants
- Manœuvres du bateau à vitesse élevée

Le cordon du coupe-circuit est d'une longueur habituellement comprise entre 122 et 152 cm (4 et 5 ft) lorsqu'il est étendu au maximum, avec un élément à l'une de ses extrémités conçu pour être introduit dans l'interrupteur et un mousqueton à l'autre extrémité à attacher au pilote. Au repos, le cordon est enroulé sur lui-même pour minimiser le risque d'enchevêtrement avec les objets alentour. Sa longueur étendue est telle qu'elle permet au pilote de se déplacer dans une certaine zone autour du poste de pilotage sans risquer d'activer accidentellement le système. Le pilote peut raccourcir le cordon en l'enroulant autour de son poignet ou en y faisant un nœud.

L'activation de l'interrupteur d'arrêt d'urgence arrête immédiatement le moteur, mais le bateau continue sur sa lancée sur une certaine distance, selon sa vitesse. Lorsque le bateau se déplace sur sa lancée, il peut causer des blessures à quiconque se trouve sur sa trajectoire comme s'il était en prise.

Expliquer à tous les passagers les procédures correctes de démarrage et de fonctionnement dans l'éventualité où ils devraient manœuvrer le bateau dans une situation d'urgence.

⚠ AVERTISSEMENT

Si le pilote tombe par dessus bord, arrêter immédiatement le moteur pour réduire le risque de blessures graves, voire mortelles, résultant d'un heurt avec le bateau. Toujours connecter correctement le pilote au coupe-circuit d'urgence à l'aide d'un cordon de raccordement.

Il est également possible que l'interrupteur soit activé accidentellement ou involontairement au cours du fonctionnement normal. Ceci peut causer l'une, ou toutes, les situations dangereuses potentielles suivantes :

- Interruption soudaine du déplacement vers l'avant du bateau qui peut entraîner une projection vers l'avant des occupants, notamment de ceux qui se trouvent à la proue et qui risquent d'être éjectés par dessus bord et heurtés par les organes de direction ou de propulsion.
- Perte de puissance et de contrôle de la direction en cas de mer agitée, de courants forts ou de vents violents.
- Perte de contrôle lors de l'amarrage.

⚠ AVERTISSEMENT

Éviter les blessures graves, voire mortelles, causées par les forces de décélération résultant d'une activation accidentelle ou involontaire de l'interrupteur. Le pilote du bateau ne doit jamais quitter son poste sans s'être d'abord déconnecté de l'interrupteur d'arrêt d'urgence.

Maintenir le coupe-circuit d'urgence et le cordon du coupe-circuit d'urgence en bon état de fonctionnement

Avant chaque utilisation, s'assurer que le coupe-circuit d'urgence fonctionne correctement. Mettre le moteur en marche, puis l'arrêter en tirant sur le cordon du coupe-circuit d'urgence. Si le moteur ne s'arrête pas, faire réparer l'interrupteur avant d'utiliser le bateau.

Section 1 - Se familiariser avec l'unité de propulsion

Avant chaque utilisation, inspecter le cordon du coupe-circuit d'urgence pour vérifier qu'il est en bon état et qu'il ne présente aucun signe de cassure, de coupure ou d'usure. Vérifier que les clips aux extrémités du cordon sont en bon état. Remplacer tout cordon de coupe-circuit d'urgence endommagé ou usé.

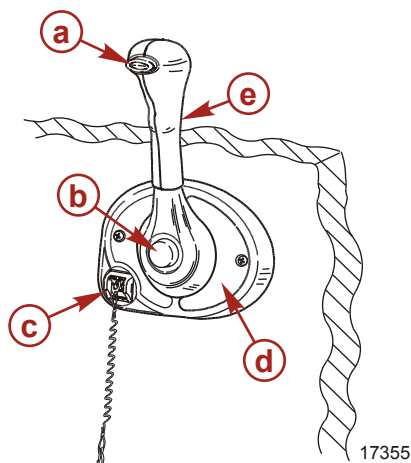
Accélérateur et inverseur de marche numériques

Les instructions de fonctionnement des systèmes d'accélérateur et d'inverseur de marche numériques (DTS) sont fournies dans un manuel distinct. Voir le manuel de l'opérateur SmartCraft et DTS de Mercury Diesel.

Commandes à distance

Le bateau peut être équipé d'une commande à distance Mercury Precision Parts ou Quicksilver. Les commandes ne présentent pas forcément toutes les caractéristiques indiquées. Demander au revendeur une description et/ou d'effectuer une démonstration du modèle de commande à distance.

Fonctionnalités du tableau de bord



- a - Bouton de verrouillage au point mort
- b - Bouton spécial d'accélération
- c - Coupe-circuit d'urgence
- d - Vis de réglage de la tension de la poignée de commande
- e - Poignée de commande

Bouton de verrouillage au point mort. Permet d'éviter les inversions de marche et les mises en prise accidentelles. Le bouton de verrouillage au point mort doit être enfoncé pour pouvoir déplacer la poignée de commande hors du point mort.

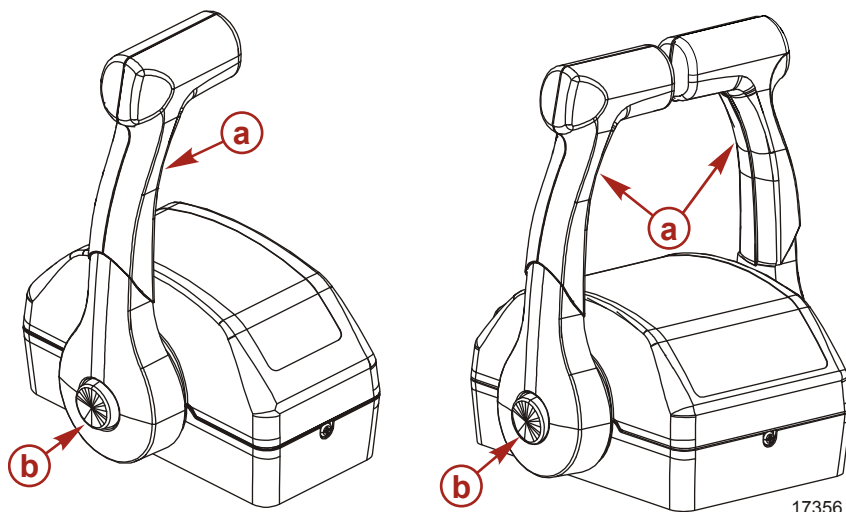
Bouton spécial d'accélération. Permet d'augmenter le régime moteur sans mettre le moteur en prise. L'inverseur est alors désolidarisé de la poignée de commande. Le bouton spécial d'accélération ne peut être activé que lorsque la poignée de la commande à distance est au point mort et il ne doit être utilisé que pour faciliter le démarrage du moteur.

Coupe-circuit d'urgence. Désactive l'allumage chaque fois que le pilote (lorsqu'il est attaché au coupe-circuit d'urgence) s'éloigne suffisamment du poste de pilotage pour activer le contacteur. Voir **Coupe-circuit d'urgence** pour plus de détails sur l'utilisation de ce contacteur.

Poignée de commande. L'inversion de marche et l'accélération sont commandées par le mouvement de la poignée de commande. À partir du point mort, pousser la poignée de commande vers l'avant d'un mouvement ferme et rapide, jusqu'au premier cran, pour passer en marche avant. Continuer à pousser vers l'avant pour accélérer. À partir du point mort, ramener la poignée de commande vers l'arrière d'un mouvement ferme et rapide, jusqu'au premier cran, pour passer en marche arrière, et continuer pour accélérer.

Vis de réglage de tension de la poignée de commande (non visible). Cette vis sert à ajuster l'effort requis pour déplacer la poignée de commande à distance. Se reporter aux instructions fournies avec la commande à distance pour obtenir des instructions complètes pour le réglage.

Fonctionnalités de la console



- a - Poignée de commande
- b - Bouton spécial d'accélération

Bouton spécial d'accélération. Permet d'augmenter le régime moteur sans mettre le moteur en prise. L'inverseur est alors désolidarisé de la poignée de commande. Le bouton spécial d'accélération ne peut être enfoncé que lorsque la poignée de commande est au point mort.

Poignées de commande. L'inversion de marche et l'accélération sont commandées par le mouvement de la poignée de commande. À partir du point mort, pousser la poignée de commande vers l'avant d'un mouvement ferme et rapide, jusqu'au premier cran, pour passer en marche avant, et continuer pour accélérer. À partir du point mort, ramener la poignée de commande vers l'arrière d'un mouvement ferme et rapide, jusqu'au premier cran, pour passer en marche arrière, et continuer pour accélérer.

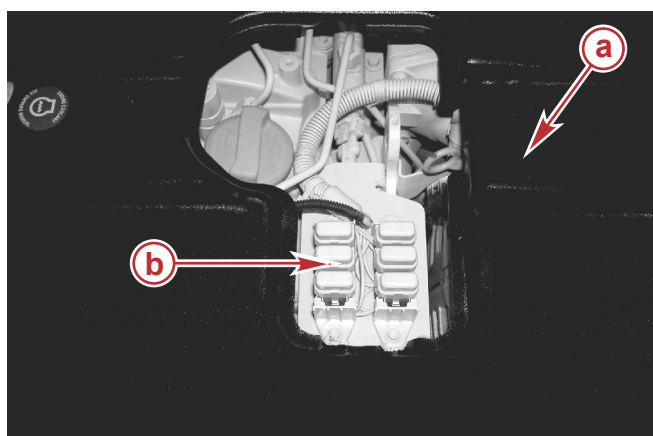
Vis de réglage de tension de la poignée de commande (non visible). Cette vis sert à ajuster l'effort requis pour déplacer la poignée de commande à distance. Se reporter aux instructions fournies avec la commande à distance pour obtenir des instructions complètes pour le réglage.

Protection du circuit électrique du moteur contre les surcharges

Si une surcharge électrique survient, un fusible grille. Trouver et corriger la cause de la surcharge électrique avant de remplacer le fusible.

REMARQUE : En cas d'urgence, lorsque le moteur doit être utilisé et que la cause de la surcharge électrique ne peut pas être identifiée ni corrigée, éteindre ou débrancher tous les accessoires reliés au câblage du moteur et des instruments de bord. Changer le fusible grillé. Si le fusible de remplacement grille aussi, la surcharge électrique n'a pas été éliminée. Procéder alors à des vérifications supplémentaires du circuit électrique. **Ne pas neutraliser la protection contre les surcharges électrique fournie sur les circuits protégés par fusible en installant un fusible d'intensité plus élevée ou en court-circuitant les bornes du boîtier à fusibles.** Contacter un centre de réparation agréé Mercury Diesel.

Les fusibles offrent une protection du circuit électrique du moteur comme indiqué. Le panneau de fusibles est situé sous un panneau d'accès à l'avant du capot moteur.



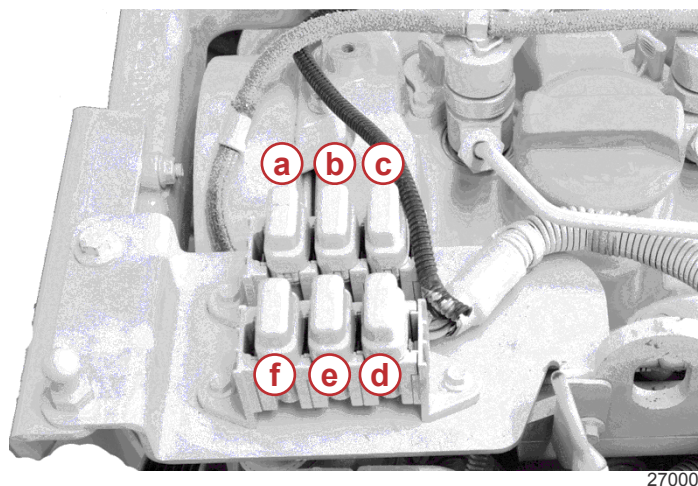
26993

Capot de moteur 2.0 avec panneau d'accès

- a - Panneau d'accès du capot moteur
- b - Panneau de fusibles

Section 1 - Se familiariser avec l'unité de propulsion

Après avoir identifié et corrigé la cause de la surcharge, remplacer tout fusible grillé.

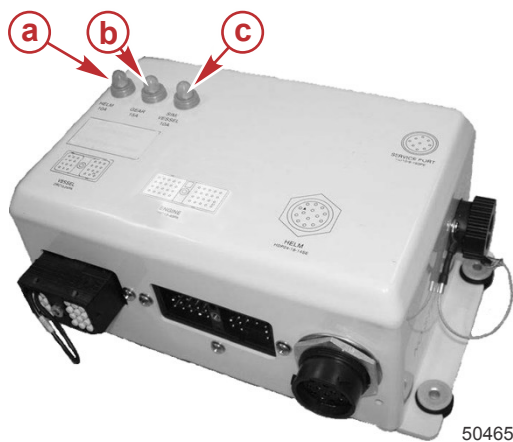


Panneau de fusible de moteur 2.0

Référence	Fusible	Protection	Emplacement sur le panneau de fusibles (depuis l'avant du moteur)
a	20 A	Alimentation non commutée vers la barre	Côté inférieur gauche
b	10 A	Alimentation commutée vers l'ECM	Centre gauche
c	10 A	Alimentation à clé vers l'ECM	Côté supérieur gauche
d	5 A	Alimentation—connecteur de diagnostic	Côté supérieur droit
e	15 A	Alimentation commutée de l'ECM vers le SIM	Centre droit
f	15 A	Alimentation commutée vers l'ECM	Côté inférieur droit

Protection contre les surcharges du panneau d'intégration du bateau (VIP)

Un panneau d'intégration du bateau (VIP) est généralement monté dans le compartiment moteur. Le panneau d'interface du bateau (VIP) comporte trois coupe-circuits qui participent à la protection du câblage du système.



- a - Coupe-circuit de la barre (10 A)
- b - Coupe-circuit d'embase (15 A)
- c - Coupe-circuit SIM/bateau (10 A)

Système Engine Guardian

Le système Engine Guardian surveille les principaux capteurs du moteur afin de relever tout signe précurseur de problème. Il est actif chaque fois que le moteur tourne. Par conséquent, le pilote n'a pas à se soucier de sa protection. En cas de problème, le système déclenche l'avertisseur sonore pendant six secondes et/ou réduit la puissance du moteur afin de le protéger.

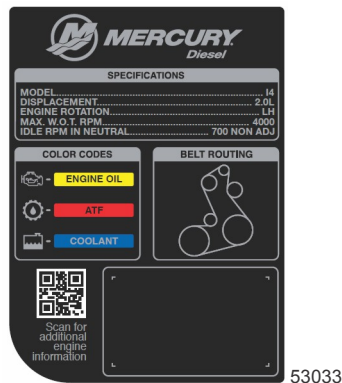
Si le système Engine Guardian s'est déclenché, réduire le régime moteur. Identifier le problème puis le corriger, si possible. Il est nécessaire de réinitialiser le système pour que le moteur puisse fonctionner à des régimes supérieurs. Pour réinitialiser le système Engine Guardian, ramener la manette des gaz en position de ralenti. Si le système Engine Guardian détermine que la réinitialisation n'a pas corrigé le problème, Engine Guardian reste activé et limite l'accélérateur. Le problème doit être identifié et corrigé avant qu'Engine Guardian ne permette le retour à un régime moteur normal.

Identification

Les numéros de série permettent au constructeur de répertorier par codes les nombreux détails techniques correspondant à l'ensemble de propulsion Mercury Marine. Lors de tout contact de Mercury Marine à propos d'un entretien, toujours préciser les numéros de modèle et de série.

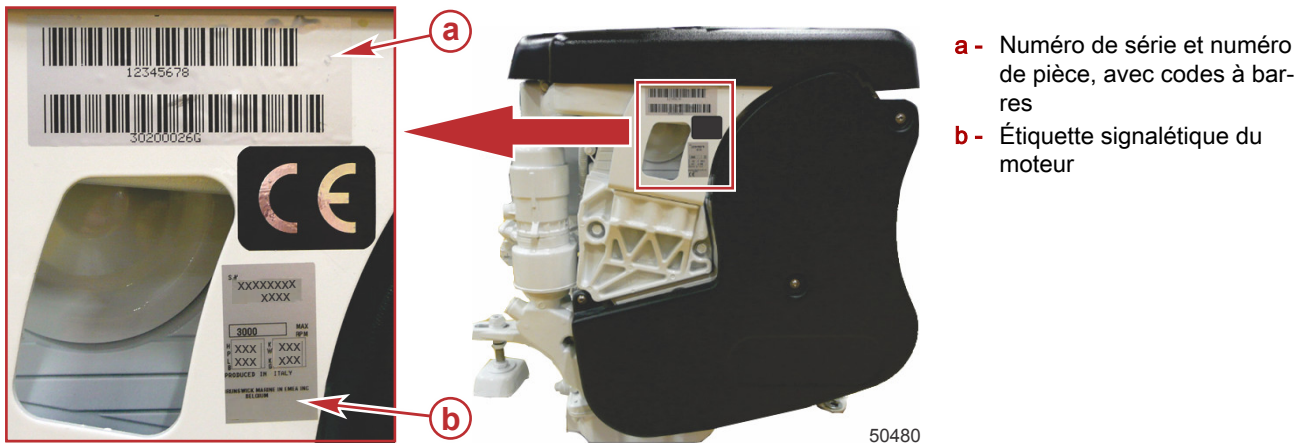
Autocollant de caractéristiques

Un autocollant de caractéristiques situé en haut du capot moteur fournit des informations succinctes sur le moteur et l'embase avec des codes-couleurs qui indiquent où vérifier des fluides particuliers et le cheminement des courroies. Scanner un code QR à l'aide d'un terminal de poche pour des informations complémentaires sur le moteur.



Emplacement de l'étiquette signalétique du moteur

L'étiquette signalétique du moteur est située sur la partie avant du moteur, comme illustré ci-dessous.

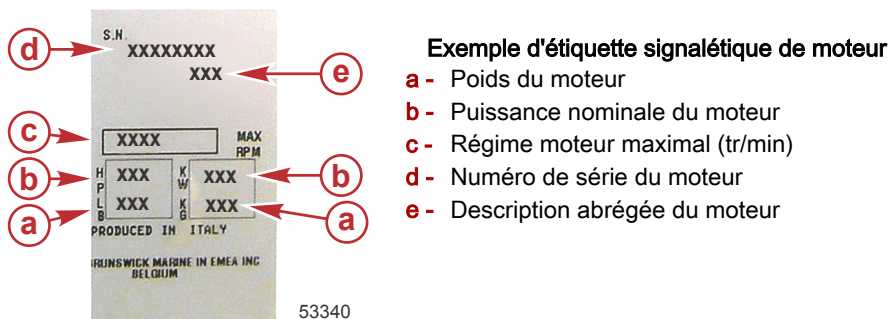


- a** - Numéro de série et numéro de pièce, avec codes à barres
- b** - Étiquette signalétique du moteur

Étiquette signalétique du moteur

Une étiquette signalétique infalsifiable est apposée sur le moteur en usine. Elle contient des informations importantes. Noter que l'étiquette signalétique du moteur n'affecte pas l'adaptation, les fonctions ou les performances du moteur et que ni les constructeurs de bateaux ni les revendeurs ne peuvent retirer l'étiquette signalétique ou le composant du moteur sur lequel elle est apposée avant la vente. Si des modifications sont nécessaires ou si l'étiquette signalétique du moteur est endommagée, contacter Mercury Marine à propos de la disponibilité d'une étiquette de remplacement.

Le propriétaire ou le pilote ne doivent modifier le moteur d'aucune manière qui affecterait sa puissance ou ses niveaux d'émission de gaz d'échappement au point de dépasser ses caractéristiques prédéterminées en usine.

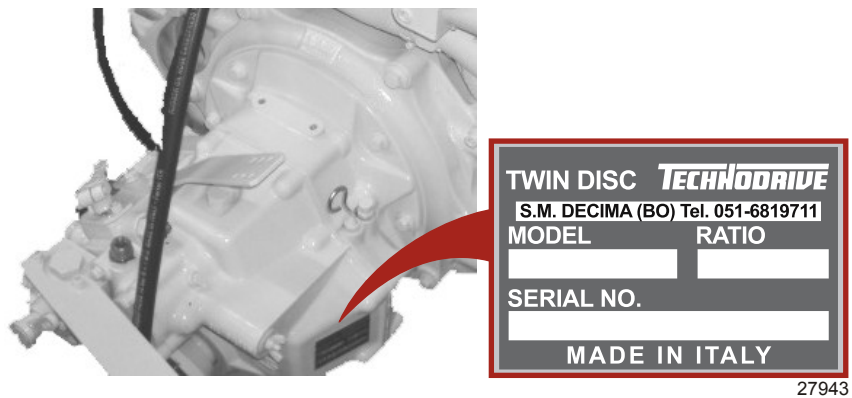


Exemple d'étiquette signalétique de moteur

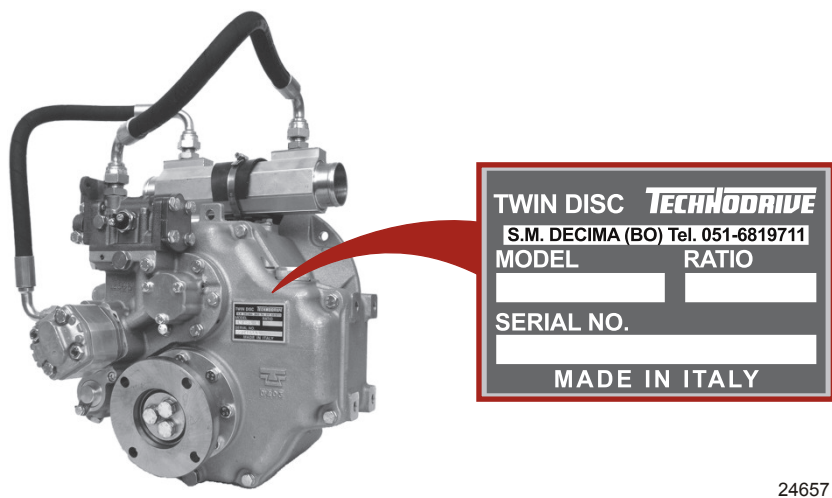
- a** - Poids du moteur
- b** - Puissance nominale du moteur
- c** - Régime moteur maximal (tr/min)
- d** - Numéro de série du moteur
- e** - Description abrégée du moteur

Transmissions Technodrive

La plaque signalétique de la transmission indique le rapport de démultiplication, le numéro de série et le modèle.



Plaque signalétique de la transmission Technodrive TM 345



Plaque signalétique de la transmission Technodrive TM 485-A

Section 2 - Sur l'eau

Table des matières

Recommandations pour une navigation en toute sécurité	12	Protection des baigneurs.....	18
Exposition à l'oxyde de carbone.....	13	Lorsque le bateau se déplace sur l'eau	18
Faire attention à l'intoxication à l'oxyde de carbone ..	13	Lorsque le bateau est immobile	18
Ne pas s'approcher des zones d'échappement	13	Haute vitesse et hautes performances.....	18
Bonne ventilation	13	Sécurité des passagers sur bateaux-pontons et bateaux-ponts.....	18
Ventilation insuffisante	14	Bateaux à pont avant ouvert	18
Informations importantes sur le fonctionnement.....	14	Bateaux avec fauteuils de pêche surélevés sur socle, montés à l'avant	19
Mise à l'eau.....	14	Saut des vagues ou du sillage.....	19
Exigences relatives aux valeurs nominales de cycle d'utilisation.....	14	Impact avec des dangers immergés.....	19
Classification haute performance.....	14	Conditions affectant le fonctionnement.....	20
Tableau de fonctionnement.....	15	Répartition des charges (passagers et équipement) à l'intérieur du bateau.....	20
Fonctionnement par temps froid et à une température inférieure à 0 °C.....	15	Carène du bateau.....	20
Bouchon de vidange et pompe de cale.....	16	Altitude et climat.....	20
Démarrage, inversion de marche et arrêt.....	16	Choix de l'hélice.....	21
Avant de mettre le moteur en marche.....	16	Prise en main.....	21
Informations importantes relatives à SmartStart.....	16	Procédure de rodage initiale.....	21
Démarrage à froid du moteur.....	16	Rodage du moteur.....	21
Réchauffage du moteur.....	17	Période de rodage de 20 heures	21
Démarrage d'un moteur chaud	17	Après la période de rodage initiale des 20 heures	22
Inversion de marche.....	17	Vérification à la fin de la première saison.....	22
Arrêt du moteur.....	17		

Recommandations pour une navigation en toute sécurité

Um die Gewässer sicher genießen zu können, sollten Sie sich mit örtlichen und allen anderen geltenden Schifffahrtsregeln und -vorschriften vertraut machen und die folgenden Vorschläge beachten.

Kennen und achten Sie alle Schifffahrtsregeln und -gesetze.

- Wir empfehlen, dass alle Fahrer eines Motorboots einen Kurs über Bootssicherheit absolvieren. In den USA bieten die Unterabteilung der US Küstenwache, die Power Squadron, das Rote Kreuz und die staatliche oder lokale Wasserschutzpolizei solche Kurse an. Nähere Informationen erhalten Sie in den USA bei der Boat U.S. Foundation unter 1-800-336-BOAT (2628).

Sicherheitsprüfungen und vorgeschriebene Wartungsarbeiten durchführen.

- Einen regelmäßigen Wartungsplan einhalten und sicherstellen, dass alle Reparaturen ordnungsgemäß ausgeführt werden.

Sicherheitsausstattung an Bord überprüfen.

- Voici quelques conseils concernant le type d'équipement de sécurité à embarquer :
 - extincteurs agréés ;
 - dispositifs de signalisation : lampe de poche, fusées éclairantes, pavillon et sifflet ou avertisseur sonore ;
 - outils nécessaires pour les petites réparations ;
 - ancre et ligne d'ancrage de rechange ;
 - pompe de cale manuelle et bouchons de vidange de rechange ;
 - eau potable ;
 - radio ;
 - pagaie ou rame ;
 - hélice et moyeux de poussée de rechange et clé appropriée ;
 - trousse et consignes de premiers secours ;
 - récipients de remisage étanche ;
 - équipement de manœuvre, piles, ampoules et fusibles de rechange ;
 - compas et carte ou carte marine de la région ;
 - gilet de sauvetage individuel (un par personne à bord).

Auf Zeichen eines Wetterumschwungs achten und Bootsfahrten bei schlechtem Wetter und schwerem Seegang vermeiden.

Jemanden über das Ziel der Fahrt und den voraussichtlichen Zeitpunkt der Rückkehr informieren.

Einsteigen von Passagieren.

- Wenn Passagiere ein- oder aussteigen oder sich in der Nähe des Bootshecks befinden, muss der Motor immer abgestellt werden. Es reicht nicht aus, den Antrieb nur in die Neutralstellung zu schalten.

Rettungshilfen verwenden.

- La loi fédérale des États-Unis exige la présence d'un gilet de sauvetage (dispositif de flottaison individuel) agréé par les garde-côtes, de taille correcte et facilement accessible pour toute personne à bord, ainsi que celle d'un coussin flottant ou d'une bouée à lancer. Il est vivement recommandé que toutes les personnes à bord portent constamment un gilet de sauvetage.

Andere Personen mit der Bootsführung vertraut machen.

- Mindestens eine weitere Person an Bord muss mit den Grundlagen für den Start und Betrieb des Motors und dem Umgang mit dem Boot vertraut gemacht werden, um einspringen zu können, falls der Fahrer betriebsunfähig wird oder über Bord fällt.

Das Boot nicht überlasten.

- La plupart des bateaux sont classés et certifiés pour une capacité de charge nominale maximale (poids) (se reporter à la plaque de capacité du bateau). Connaître les limites de fonctionnement et de charge du bateau. Déterminer s'il conserve ses capacités de flottaison une fois rempli d'eau. En cas de doute, contacter le revendeur agréé Mercury Marine ou le constructeur du bateau.

Sicherstellen, dass alle Bootsinsassen ordnungsgemäß auf einem Sitzplatz sitzen.

- Ne laisser personne s'asseoir sur une partie du bateau qui n'est pas prévue pour cet usage, à savoir : les dossiers des sièges, les plats-bords, le tableau arrière, la proue, les ponts, les fauteuils de pêche surélevés et tout fauteuil de pêche pivotant. Ne laisser aucun passager s'asseoir ou monter sur des parties quelconques du bateau où une accélération inattendue, un arrêt soudain, une perte imprévue du contrôle ou un mouvement soudain du bateau pourraient entraîner l'éjection d'un passager par-dessus bord ou sa projection dans le bateau même. S'assurer que tous les passagers ont une place attitrée et qu'ils y sont assis avant tout déplacement du bateau.

Ne pas naviguer sous l'influence d'alcool ou de stupéfiants. La loi l'interdit.

- L'alcool ou et les stupéfiants peuvent altérer le jugement et réduisent de façon importante la capacité à réagir rapidement.

Mit dem Gebiet vertraut sein und alle gefährlichen Orte meiden.

Immer achtsam sein.

- Der Bootsführer ist gesetzlich dafür verantwortlich, Augen und Ohren offen zu halten, um mögliche Gefahren rechtzeitig zu erkennen. Er muss insbesondere nach vorne ungehinderte Sicht haben. Wenn das Boot mit mehr als Leerlaufdrehzahl oder Gleitfahrtübergangsdrehzahl betrieben wird, dürfen keine Passagiere, Ladung oder Anglersitze die Sicht des Bootsführers blockieren. Auf andere Boote, das Wasser und Ihr Kielwasser achten.

Ne jamais suivre un skieur nautique.

- Un bateau se déplaçant à 40 km/h rattrapera un skieur nautique tombé à l'eau 61 m devant lui en cinq secondes seulement.

Auf gefallene Wasserskifahrer achten.

- Wenn das Boot zum Wasserskifahren oder für ähnliche Aktivitäten genutzt wird, muss das Boot so zu gestürzten oder im Wasser liegenden Personen zurückfahren, dass diese sich immer auf der Fahrerseite befinden. Der Bootsführer muss gestürzte Wasserskifahrer stets im Auge behalten und darf auf keinen Fall rückwärts zu einer Person im Wasser fahren.

Unfälle melden.

- Les pilotes de bateau sont légalement tenus de remplir un rapport d'accident de navigation auprès de leur autorité de police en matière de navigation quand le bateau est impliqué dans certains accidents de navigation. Un accident de navigation doit être signalé en cas de 1) décès avéré ou probable, 2) blessure nécessitant un traitement médical autre que de premiers secours, 3) dommages aux bateaux ou aux biens de tiers d'un montant supérieur à 500,00 \$ ou 4) perte totale du bateau. Pour toute aide supplémentaire, contacter les forces de police locales.

Exposition à l'oxyde de carbone

Faire attention à l'intoxication à l'oxyde de carbone

L'oxyde de carbone (CO) est un gaz mortel présent dans les fumées d'échappement de tous les équipements à combustion interne, notamment les moteurs de bateaux et les générateurs alimentant les accessoires de ces derniers. Le CO en soi est inodore, incolore et insipide, mais toute perception olfactive ou gustative de l'échappement du moteur indique une inhalation de CO.

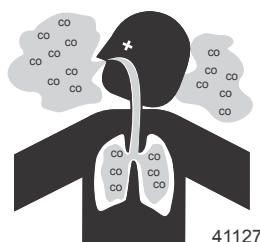
Les premiers symptômes d'intoxication à l'oxyde de carbone, proches de ceux du mal de mer ou d'un empoisonnement, comprennent des maux de tête, des vertiges, une somnolence et des nausées.

⚠ AVERTISSEMENT

L'inhalation des gaz d'échappement du moteur peut être à l'origine d'un empoisonnement à l'oxyde de carbone, ce qui peut entraîner une perte de connaissance, des lésions cérébrales, voire le décès. Éviter toute exposition à l'oxyde de carbone.

Ne pas s'approcher des zones d'échappement lors du fonctionnement du moteur. Lorsque le bateau est amarré ou en mer, veiller à maintenir une bonne ventilation du bateau.

Ne pas s'approcher des zones d'échappement

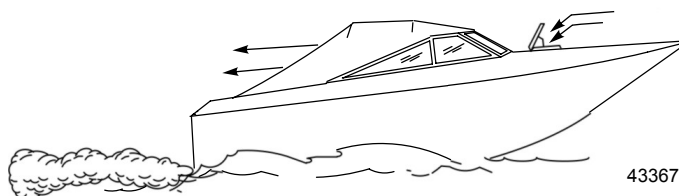


Les gaz d'échappement du moteur contiennent de l'oxyde de carbone nocif. Éviter les zones où se concentrent les gaz d'échappement du moteur. Lorsque les moteurs tournent, interdire aux nageurs de s'approcher du bateau et ne pas s'asseoir, s'allonger ou se tenir sur les plates-formes de plongée ou les échelles de coupée. En mer, ne laisser aucun passager à se placer juste derrière le bateau (traction au niveau de la plate-forme, « teak/body surfing »). Une telle pratique est extrêmement périlleuse, plaçant les individus à un endroit à forte concentration en gaz d'échappement et à haut risque en raison des blessures pouvant être causées par l'hélice du moteur.

Bonne ventilation

Aérer l'habitacle, ouvrir les rideaux latéraux ou les écoutes avant pour évacuer les émanations.

Exemple de circulation suffisante d'air dans le bateau :

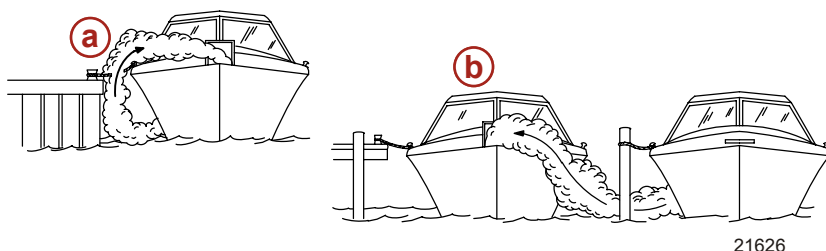


Ventilation insuffisante

Dans certaines conditions de marche ou en présence de vents, de l'oxyde de carbone peut s'accumuler dans des cabines ou des cockpits fermés ou bâchés dont l'aération est insuffisante. Installer un ou plusieurs détecteurs d'oxyde de carbone dans le bateau.

Dans de rares cas, par mer très calme, les nageurs et les passagers qui se trouvent sur le pont d'un bateau stationnaire dont le moteur tourne ou à proximité d'un moteur en marche, peuvent être exposés à un niveau dangereux d'oxyde de carbone.

1. Exemples de ventilation insuffisante sur un bateau stationnaire :



- a - Moteur en marche lorsque le bateau est amarré dans un endroit confiné
- b - Amarrage à proximité d'un autre bateau dont le moteur tourne

2. Exemples de ventilation insuffisante sur un bateau en mouvement :



- a - Angle de relevage de la proue trop élevé
- b - Fonctionnement du bateau avec les écoutilles avant fermées (aspiration à l'intérieur des gaz d'échappement)

Informations importantes sur le fonctionnement

Mise à l'eau

IMPORTANT : Poser le bouchon de vidange de cale avant la mise à l'eau du bateau.

Exigences relatives aux valeurs nominales de cycle d'utilisation

IMPORTANT : Les dommages causés par une application incorrecte ou le défaut d'utilisation de l'ensemble de propulsion selon les paramètres de fonctionnement spécifiés ne sont pas couverts par la garantie limitée de Mercury Marine.

Les moteurs Mercury Diesel doivent être utilisés dans des applications qui satisfont aux spécifications de fonctionnement indiquées par un ingénieur d'application Mercury Diesel. L'ensemble de propulsion doit être équipé d'un rapport de démultiplication et d'une hélice qui permettent au moteur de fonctionner à plein régime au régime nominal du moteur.

L'utilisation des moteurs Mercury Diesel dans des applications non conformes aux paramètres de fonctionnement spécifiés n'est pas approuvée.

Classification haute performance

Une **Classification haute performance** s'applique à des applications de plaisance (non génératrices de revenus), correspondant à un fonctionnement de 500 heures par an au maximum, au cours desquelles le moteur tourne à plein régime une (1) heure par période de huit (8) heures de fonctionnement. Le fonctionnement à puissance réduite ne doit pas dépasser le régime de croisière (tr/min). Le régime de croisière est fonction du régime nominal maximal du moteur (tr/min) :

Tableau de fonctionnement

Procédure de démarrage	Après le démarrage	En cours de route	Arrêt et extinction
Ouvrir l'écouille du moteur. Aérer complètement la cale.	Consulter tous les instruments pour contrôler l'état du moteur. En cas d'anomalie, arrêter le moteur.	Vérifier fréquemment tous les instruments pour contrôler l'état du moteur.	Mettre la manette de commande à distance au point mort.
Mettre l'interrupteur de batterie sur « ON » (Marche), selon modèle.	Vérifier l'absence de toute fuite de carburant, d'huile, d'eau, de liquide, de gaz d'échappement, etc.	Prêter attention à l'alarme sonore.	Faire tourner le moteur au ralenti pendant plusieurs minutes pour permettre au turbocompresseur et au moteur de refroidir.
Selon modèle, mettre le ventilateur de cale du compartiment moteur sous tension et le faire tourner pendant cinq minutes.	Vérifier le fonctionnement de la commande de l'accélérateur et d'inversion de marche.		Mettre le contacteur à clé sur « OFF » (Arrêt).
S'assurer qu'il n'y a pas de fuites : de carburant, d'huile, d'eau, de liquide, etc.	Vérifier le fonctionnement de la direction.		Mettre l'interrupteur de batterie sur « OFF » (Arrêt), selon modèle.
Ouvrir la soupape d'arrêt de carburant, selon modèle.			Fermer la soupape d'arrêt de carburant, selon modèle.
Ouvrir la soupape de prise d'eau à la mer, selon modèle.			Fermer la soupape de prise d'eau à la mer, selon modèle.
Le cas échéant, amorcer le système d'injection.			Rincer le système de refroidissement à l'eau de mer, en cas de fonctionnement en eaux salées, saumâtres ou polluées.
Mettre le contacteur d'allumage sur « START » (Démarrage). Relâcher la clé lorsque le moteur démarre.			
Faire chauffer le moteur au ralenti pendant plusieurs minutes.			

Fonctionnement par temps froid et à une température inférieure à 0 °C

IMPORTANT : Si le bateau est utilisé pendant les périodes de gel, prendre des précautions nécessaires pour éviter d'endommager l'ensemble de propulsion. Les dommages provoqués par le gel ne sont pas couverts par la garantie limitée de Mercury Marine.

AVIS

L'eau emprisonnée dans le compartiment d'eau de mer du système de refroidissement peut causer des dommages par corrosion ou gel. Vidanger le compartiment d'eau de mer du système de refroidissement immédiatement après utilisation ou avant tout entreposage prolongé par temps de gel. Si le bateau est à l'eau, maintenir la soupape de prise d'eau à la mer fermée jusqu'au redémarrage du moteur pour empêcher le refoulement de l'eau dans le système de refroidissement. Si le bateau n'est pas équipé d'une soupape de prise d'eau à la mer, laisser le tuyau d'arrivée d'eau déconnecté et bouché.

REMARQUE : Par mesure de précaution, attacher une étiquette sur la clé de contact ou le volant du bateau pour rappeler au pilote d'ouvrir la soupape de prise d'eau à la mer ou de déboucher et connecter le tuyau d'arrivée d'eau de mer avant de démarrer le moteur.

Afin d'utiliser le moteur par des températures égales ou inférieures à 0 °C, suivre les instructions suivantes :

- À la fin de chaque journée d'utilisation, vidanger complètement la section d'eau de mer du système de refroidissement pour éviter les dommages causés par le gel.
- À la fin de chaque journée d'utilisation, vidanger l'eau présente dans le séparateur d'eau, selon modèle. Remplir le réservoir de carburant en fin de journée pour éviter la condensation.
- Utiliser la solution antigel permanente recommandée pour protéger les composants contre les dommages du gel.
- Utiliser une huile pour temps froid correcte. S'assurer que le carter moteur contient une quantité suffisante d'huile.
- S'assurer que la batterie est suffisamment puissante et qu'elle est en pleine charge. Vérifier que tous les autres équipements électriques sont en parfait état.
- Aux températures de -20 °C et inférieures, utiliser un élément chauffant de liquide de refroidissement pour améliorer le démarrage par temps froid.
- En cas de fonctionnement dans des conditions de températures arctiques de -29 °C ou inférieures, consulter le centre de réparation agréé Mercury Diesel pour toute information quant aux équipements et précautions spéciaux pour temps froids.

Se reporter à la section **Stockage** pour obtenir de plus amples informations relatives au remisage par temps froid ou pour des périodes prolongées.

Bouchon de vidange et pompe de cale

Le compartiment moteur du bateau constitue un emplacement naturel de collecte d'eau. Pour cette raison, les bateaux sont normalement équipés d'un bouchon de vidange ou d'une pompe de cale. Il est très important de vérifier régulièrement ces éléments afin de s'assurer que le niveau d'eau n'atteint pas l'ensemble de propulsion. Une immersion endommagerait les organes du moteur. Les dommages provoqués par l'immersion ne sont pas couverts par la garantie limitée de Mercury Marine.

Démarrage, inversion de marche et arrêt

▲ AVERTISSEMENT

Les vapeurs peuvent s'enflammer et causer une explosion, entraînant des blessures graves, voire mortelles et des dommages au moteur. Ne pas utiliser de produits d'aide au démarrage volatils tels que de l'éther, du propane ou de l'essence dans le système d'admission du moteur.

▲ AVERTISSEMENT

Les vapeurs de carburant stagnant dans le compartiment moteur sont susceptibles d'irriter les voies respiratoires, de causer des difficultés à respirer ou de prendre feu et de provoquer ainsi un incendie ou une explosion. Toujours aérer le compartiment moteur avant d'effectuer l'entretien de l'ensemble de propulsion.

Avant de mettre le moteur en marche

AVIS

Une alimentation insuffisante en eau de refroidissement entraîne une surchauffe et un endommagement du moteur, de la pompe à eau et d'autres pièces. Assurer une alimentation en eau suffisante vers les entrées d'eau pendant le fonctionnement.

IMPORTANT : Procéder comme indiqué ci-dessous avant de mettre le moteur en marche :

- Alimenter en eau la pompe de captage d'eau de mer.
- Vérifier que le niveau d'huile du carter moteur est correct avec le grade convenant à la température ambiante. Se reporter à la Section 3 - Spécifications.
- Vérifier tous les branchements électriques.
- Vérifier tous les points répertoriés dans les calendriers d'entretien et dans le tableau d'opération.
- Effectuer toutes les vérifications nécessaires recommandées par le centre de réparation agréé de Mercury Diesel ou indiquées dans le manuel du propriétaire et de fonctionnement du bateau.

Informations importantes relatives à SmartStart

IMPORTANT : Ce modèle de moteur Mercury Diesel est équipé de SmartStart. SmartStart exécute toutes les opérations de démarrage appropriées dès l'activation initiale du bouton de démarrage. Pour lancer la séquence SmartStart, tourner la clé de contact sur la position « START » (Démarrage) et la relâcher ou tourner la clé de contact sur la position « RUN » (Marche) et appuyer sur le bouton START/STOP (Démarrage/arrêt) puis le relâcher.

Au lieu de maintenir le bouton de démarrage ou la clé de contact en position jusqu'à ce que le moteur démarre, SmartStart se charge automatiquement du processus de démarrage. Sur pression du bouton de démarrage, le système envoie un signal à l'ECM du moteur pour le faire démarrer. Le démarreur est alimenté en courant jusqu'au démarrage du moteur ; le processus de démarrage prend fin au bout de quelques secondes ou lorsque le moteur atteint 400 tr/min. Le moteur s'arrête si l'on tente de le faire démarrer alors qu'il tourne.

Démarrage à froid du moteur

▲ AVERTISSEMENT

Une hélice qui tourne, un bateau en mouvement ou un dispositif solide fixé au bateau peuvent causer des blessures graves, voire mortelles, aux nageurs. Arrêter immédiatement le moteur lorsque le bateau se trouve à proximité de baigneurs.

REMARQUE : Vérifier les niveaux de liquides avant de démarrer le moteur. Se reporter à la **Section 4 - Calendrier de maintenance**.

1. Mettre la pompe de cale du compartiment moteur (selon modèle) sous tension et la faire tourner pendant cinq minutes. Ou, ouvrir l'écouille du moteur pour aérer la cale avant d'essayer de mettre le moteur en marche.

2. Mettre la poignée de commande au point mort.

REMARQUE : Si le moteur n'a pas tourné pendant un certain temps et ne démarre pas normalement, utiliser la poire d'amorçage sur le pied de filtre à carburant. Actionner le plongeur d'amorçage quatre ou cinq fois avant d'essayer de démarrer le moteur.

3. Mettre la clé de contact sur la position « RUN » (Marche).

- Mettre la clé de contact sur « START » (Démarrage) puis la relâcher ou appuyer sur le bouton de démarrage/d'arrêt et le relâcher. Si le moteur est froid, le laisser tourner au ralenti pendant 6 à 10 minutes ou jusqu'à ce que le moteur atteigne sa température normale de fonctionnement.

IMPORTANT : La pression d'huile moteur doit dépasser 69 kPa dans les quelques secondes qui suivent le démarrage du moteur. Arrêter le moteur si la pression d'huile moteur n'est pas conforme aux spécifications. Identifier et corriger le problème. Si le problème ne peut pas être identifié, consulter un centre de réparation agréé Mercury Diesel.

- Vérifier que tous les instruments fonctionnent correctement et qu'ils indiquent des valeurs normales.

Réchauffage du moteur

AVIS

L'usure du moteur par friction accrue et débit d'huile restreint atteint son niveau le plus élevé lorsque le moteur est froid. Limiter l'usure du moteur en laissant la température du liquide de refroidissement atteindre sa plage de température normale de fonctionnement avant d'accélérer brutalement ou d'appliquer les pleins gaz.

- Après le démarrage, vérifier que tous les instruments fonctionnent correctement.
- Faire tourner le moteur entre 1 000 et 1 200 tr/mn jusqu'à ce que sa température atteigne la plage de fonctionnement normale. Il est très important de faire chauffer le moteur avant de le faire tourner à plein régime. La période de préchauffage permet à l'huile de graissage de former une pellicule entre les pièces en mouvement.

REMARQUE : La durée de préchauffage du moteur par temps froid peut être raccourcie en utilisant le bateau à régime moteur lent. Commencer l'utilisation normale du bateau quand les systèmes atteignent leurs températures de fonctionnement.

- Une fois que le moteur a atteint sa température de fonctionnement :
 - La pression d'huile doit être comprise dans la plage spécifiée. Se reporter à la **Section 3 - Spécifications**. Arrêter le moteur si la pression d'huile n'est pas comprise dans la plage spécifiée.
 - Vérifier le circuit de carburant et s'assurer qu'il n'y a aucune fuite au niveau de la pompe d'injection, des tuyaux d'alimentation, du filtre et des tuyauteries de carburant.
 - Examiner le moteur et la transmission, le filtre à huile, les durites d'huile, les raccords de durites d'huile et le carter d'huile à la recherche de fuites éventuelles.
 - Examiner les tuyaux de liquide de refroidissement, les raccords de l'échangeur de chaleur, le refroidisseur secondaire, la pompe à eau et les raccords de vidange à la recherche de fuites éventuelles.
- Identifier et corriger tout problème, ou contacter le centre de réparation agréé Mercury Diesel si la cause ne peut pas être déterminée.

Démarrage d'un moteur chaud

- Mettre la pompe de cale du compartiment moteur (selon modèle) sous tension et la faire tourner pendant 5 minutes. Ou, ouvrir l'écouille du moteur pour aérer la cale avant d'essayer de mettre le moteur en marche.
- Mettre la poignée de commande à distance au point mort.
- Mettre la clé de contact sur « START », (Démarrer) et la relâcher lorsque le moteur démarre.
- S'assurer que tous les instruments fonctionnent correctement et qu'ils indiquent des valeurs normales.

Inversion de marche

AVIS

Le fait de passer en prise à des régimes moteur supérieurs au ralenti endommagera la transmission. Ne mettre en prise que lorsque le moteur tourne au ralenti.

AVIS

Le fait de ne pas faire tourner l'arbre d'hélice en mettant le moteur en prise ou le fait de forcer le mécanisme d'inversion de marche lorsque le moteur ne tourne pas peut causer des dommages au produit. Si une inversion de marche est nécessaire moteur à l'arrêt, faire tourner manuellement l'arbre d'hélice dans la direction appropriée.

Pour inverser le sens de marche, s'assurer que la manette des gaz de la commande à distance est au point mort. Déplacer le levier d'inversion de marche à distance vers l'avant pour passer en marche avant, ou vers l'arrière pour passer en marche arrière. Après avoir inversé la transmission, avancer l'accélérateur sur la position souhaitée.

Arrêt du moteur

- Mettre le levier de commande à distance au point mort.

AVIS

Un arrêt immédiat du moteur après une période d'utilisation intense peut endommager les paliers du turbocompresseur. Faire tourner le moteur au ralenti pendant plusieurs minutes avant de l'arrêter.

- Faire tourner le moteur au ralenti pendant plusieurs minutes pour permettre au turbocompresseur et au moteur de refroidir.

3. Le moteur peut être arrêté selon l'une des quatre méthodes suivantes :
 - a. Mettre la clé de contact sur la position « ACCESSORY » (Accessoire) ou « OFF » (Arrêt). Le moteur s'arrête et le système de commande est désactivé.
 - b. Appuyer sur le bouton marche/arrêt, selon modèle. Le moteur s'arrête et le système de commande reste actif.
 - c. Placer momentanément la clé de contact sur « START » (Démarrage), puis la relâcher immédiatement. Le système de commande détecte que le moteur tourne et par conséquent l'arrête. Le système de commande reste actif. Placer de nouveau la clé de contact sur « START » (Démarrage) pour envoyer une requête de démarrage au système de commande qui démarre alors le moteur, si nécessaire.
 - d. Activer le coupe-circuit d'urgence, selon modèle. Le moteur s'arrête, mais le système de commande reste actif. Le système de commande empêchera le moteur de démarrer si le coupe-circuit d'urgence est activé.

Protection des baigneurs

Lorsque le bateau se déplace sur l'eau

Il n'est pas possible aux personnes se trouvant dans l'eau d'agir rapidement pour éviter un bateau se déplaçant dans leur direction.



Toujours ralentir et faire preuve d'une extrême prudence en navigant dans une zone où des personnes sont susceptibles de se trouver dans l'eau.

Lorsqu'un bateau se déplace et que la transmission est au point mort, l'eau exerce une force suffisante sur l'hélice pour la faire tourner. Cette rotation au point mort peut causer des blessures graves.

Lorsque le bateau est immobile

▲ AVERTISSEMENT

Une hélice qui tourne, un bateau en mouvement ou un dispositif solide fixé au bateau peuvent causer des blessures graves, voire mortelles, aux nageurs. Arrêter immédiatement le moteur lorsque le bateau se trouve à proximité de baigneurs.

Passer au point mort et arrêter le moteur avant de laisser les personnes dans l'eau s'approcher du bateau.

Haute vitesse et hautes performances

S'il s'agit d'un bateau à hautes performances ou à haute vitesse, il est recommandé de ne jamais l'utiliser à haute vitesse sans demander à suivre au préalable un cours d'orientation et une démonstration auprès du revendeur ou d'un pilote qui connaît bien ce type de bateau. Pour de plus amples renseignements, voir le livret **Pilotage des bateaux à hautes performances** disponible auprès des centres de réparation agréés Mercury Diesel.

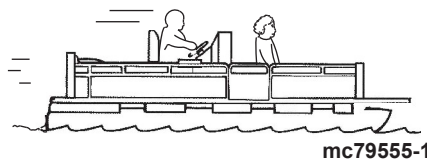
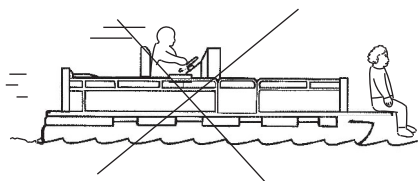
Sécurité des passagers sur bateaux-pontons et bateaux-ponts

Chaque fois que le bateau se déplace, noter l'emplacement de tous les passagers. Veiller à ce qu'ils ne restent pas à un emplacement ou ne s'assoient pas sur des sièges non conçus pour un déplacement à une vitesse supérieure au ralenti. Une réduction soudaine de la vitesse, à la suite, par exemple, d'un plongeon dans une grosse vague ou un sillage profond, une réduction brusque des gaz ou un virage serré, peut les projeter par-dessus bord. Une chute par l'avant du bateau, entre les deux pontons, les exposerait au risque d'être heurté par un élément du bateau.

Bateaux à pont avant ouvert

Personne ne doit se tenir sur le pont devant le garde-corps lorsque le bateau se déplace. Veiller à ce que tous les passagers se tiennent derrière le garde-corps ou la lisse avant.

Les personnes qui se trouvent sur le pont avant peuvent être facilement projetées par-dessus bord et les personnes assises sur le pont avant, les jambes à l'extérieur, peuvent être entraînées dans l'eau par une vague.



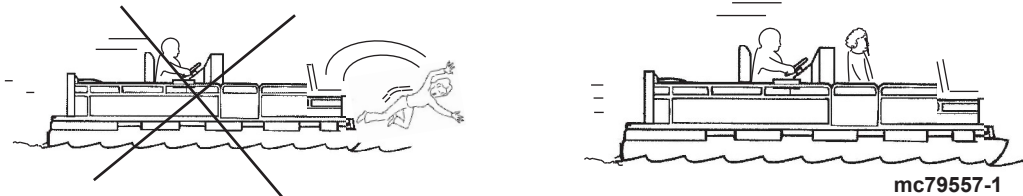
⚠ AVERTISSEMENT

S'asseoir ou se tenir debout dans une partie du bateau qui n'est pas conçue pour les passagers à des vitesses supérieures au ralenti peut causer des blessures graves, voire mortelles. S'éloigner de l'extrémité avant des bateaux ponts ou à plate-forme surélevée et rester assis lorsque le bateau se déplace.

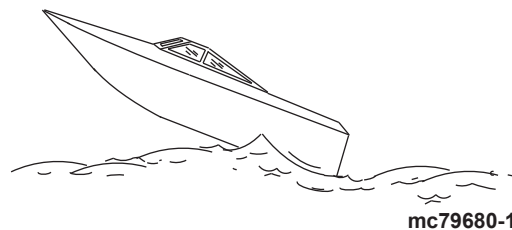
Bateaux avec fauteuils de pêche surélevés sur socle, montés à l'avant

Les fauteuils de pêche surélevés ne doivent pas être utilisés lorsque le bateau se déplace à une vitesse supérieure au ralenti ou à la vitesse de pêche à la traîne. Les passagers doivent être assis sur des sièges conçus pour des déplacements à des vitesses plus rapides.

Toute décélération soudaine et inattendue du bateau peut entraîner la chute par-dessus bord des passagers en position surélevée.

**Saut des vagues ou du sillage****⚠ AVERTISSEMENT**

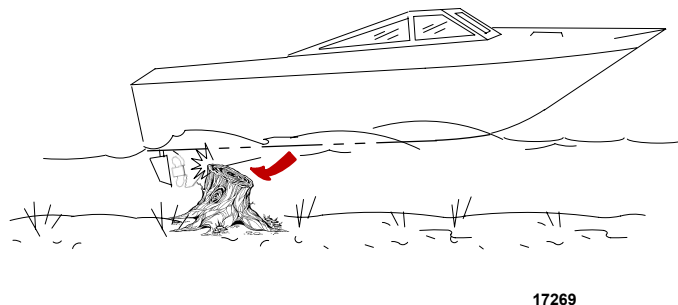
Le saut des vagues ou du sillage peut provoquer des blessures graves, voire mortelles, aux occupants qui peuvent être projetés à l'intérieur ou hors du bateau. Dans la mesure du possible, éviter les sauts de vagues ou de sillages.



Le passage de vagues ou de sillages par les bateaux de plaisance fait partie de la navigation. Cependant, si cette activité est réalisée à une vitesse suffisante pour forcer la coque du bateau en partie ou entièrement hors de l'eau, certains risques existent, particulièrement lorsque le bateau reprend contact avec l'eau.

Veiller avant tout à ce que le bateau ne change pas de direction au milieu d'un saut. Si c'est le cas, il risque de virer soudainement dans un sens ou dans l'autre lorsqu'il reprend contact avec l'eau. Un tel changement de cap soudain peut projeter les passagers hors de leurs sièges, voire hors du bateau.

Le saut de vagues ou de sillages présente un autre risque moins courant. Si la proue du bateau pique suffisamment lorsque le bateau est projeté dans l'air, elle peut s'enfoncer dans l'eau et y demeurer pendant un moment. Le bateau s'arrête alors quasiment sur le champ, risquant de projeter ses occupants vers l'avant. Le bateau peut aussi virer brusquement d'un côté ou de l'autre.

Impact avec des dangers immergés

Ralentir et être vigilant lors de la navigation dans des eaux peu profondes ou dans des zones susceptibles de contenir des obstacles immergés qui pourraient heurter les composants de l'embase qui se trouvent sous l'eau, le gouvernail ou la carène du bateau. La meilleure manière de réduire les risques de blessures ou de dommages causés par un objet flottant ou immergé est de contrôler la vitesse du bateau. Dans ces conditions, il convient de maintenir le bateau à une vitesse de déjaugage maximale de 24 à 40 km/h (15 à 25 mph).

Heurter un objet flottant ou immergé peut conduire à un nombre infini de situations. Certaines de ces situations peuvent provoquer les conséquences suivantes :

- Le bateau peut changer de cap soudainement. Un tel changement de cap ou virage brusque peut projeter les passagers hors de leur siège ou par-dessus bord.
- Une rapide réduction de vitesse. Les occupants peuvent être projetés vers l'avant, voire hors du bateau.
- Des dommages aux composants immergés de l'embase, du gouvernail ou du bateau.

Se rappeler que la meilleure manière de réduire les risques d'accidents ou de dégâts matériels dans ces situations est de contrôler la vitesse du bateau. Cette dernière doit être maintenue à une vitesse de déjaugage minimale lors de la navigation dans des eaux où les obstacles immergés sont fréquents.

Après avoir heurté un objet immergé, couper le moteur aussi vite que possible et examiner l'embase afin de s'assurer qu'aucune pièce n'est lâche ni cassée. En cas de dégâts évidents ou soupçonnés, rapporter le moteur à un revendeur agréé pour une inspection complète et une réparation, le cas échéant.

Le bateau doit aussi faire l'objet d'une vérification pour déterminer si la coque ou le tableau arrière ont été fracturés ou s'ils présentent des fuites.

Le fait de continuer de naviguer alors que les composants immergés de l'embase, le gouvernail ou la carène du bateau sont endommagés risque de causer des dommages supplémentaires aux autres pièces de l'ensemble de propulsion ou d'affecter le contrôle du bateau. S'il est absolument nécessaire de continuer à l'utiliser, le faire uniquement fonctionner à des vitesses très réduites.

⚠ AVERTISSEMENT

Toute perte de contrôle du bateau, due à une défaillance soudaine d'un composant, risque d'entraîner des blessures graves, voire mortelles. Ne pas utiliser un bateau avec dommage dû à un impact. Faire inspecter l'ensemble de propulsion et le faire réparer si nécessaire.

Conditions affectant le fonctionnement

Répartition des charges (passagers et équipement) à l'intérieur du bateau

Le déplacement du poids vers l'arrière (poupe) :

- augmente généralement la vitesse et le régime moteur ;
- fait taper l'étrave en eau agitée ;
- augmente le risque d'éclaboussures lorsque le bateau sort du déjaugage ;
- dans des cas extrêmes, le bateau peut se mettre à marsouiner.

Le déplacement du poids vers l'avant (proue) :

- facilite le déjaugage ;
- améliore la navigation en eau agitée ;
- dans des cas extrêmes, le bateau peut se mettre à virer d'un côté à l'autre (guidage par l'étrave).

Carène du bateau

Pour maintenir une vitesse maximum, s'assurer que la carène du bateau est :

- Propre, exempte de bernacles et d'organismes marins.
- Exempte de distorsion ; pratiquement à plat lors du contact avec l'eau.
- Droite et lisse, de la proue à la poupe.

De la végétation marine peut s'accumuler lorsque le bateau est à quai. Celle-ci doit être retirée avant d'utiliser à nouveau le bateau pour éviter de boucher les entrées d'eau et de causer une surchauffe du moteur.

Altitude et climat

REMARQUE : Les moteurs équipés du Module de commande électronique (ECM) réduisent les effets des changements d'altitude et de climat en réglant automatiquement le débit de carburant en conséquence. Les moteurs commandés par le ECM, toutefois, ne compensent pas les surcharges ou l'état de la coque.

Les changements d'altitude et de climat affectent le fonctionnement de l'ensemble de propulsion. Une perte de performances peut être causée par :

- une altitude élevée ;
- des températures élevées ;
- une faible pression barométrique ;
- une humidité élevée.

Pour garantir une performance optimale du moteur quelles que soient les conditions atmosphériques et l'altitude, il est essentiel que le moteur soit équipé d'une hélice adaptée pour qu'il puisse fonctionner au régime nominal à pleins gaz, dans des conditions de charge normales.

Dans la plupart des cas, il est possible d'obtenir le régime moteur recommandé à pleins gaz en remplaçant l'hélice par une autre dont le pas est plus petit.

Choix de l'hélice

AVIS

L'utilisation d'un moteur équipé d'une hélice inadaptée peut limiter la puissance disponible, augmenter la consommation de carburant, provoquer la surchauffe du moteur ou causer des dommages internes à la tête motrice. Choisir une hélice qui permet au moteur de fonctionner au régime moteur pleins gaz spécifié.

Le constructeur de bateaux et le revendeur sont responsables de l'équipement de l'ensemble de propulsion avec les hélices correctes.

IMPORTANT : Les moteurs traités dans ce manuel sont équipés d'un module de commande électronique (ECM) qui limite leur régime. S'assurer que l'hélice utilisée ne permet pas au moteur de tourner au-delà de la limite imposée par le limiteur, pour éviter une perte importante de performance.

REMARQUE : Utiliser un compte-tours d'entretien précis pour vérifier le régime.

Sélectionner une hélice qui permet à l'ensemble de propulsion de tourner au régime nominal à charge maximale.

Si le régime à pleins gaz est inférieur au régime nominal, l'hélice doit être changée pour éviter toute perte de performance ainsi que d'éventuels dommages au moteur. D'autre part, un régime supérieur au régime nominal entraînera une usure anormale ou des dommages.

Après le choix initial de l'hélice, les conditions courantes suivantes peuvent exiger le remplacement de l'hélice par une autre de pas inférieur :

- Un temps plus chaud et une humidité plus élevée peuvent causer une perte de régime moteur (moins sensible sur ces modèles).
- L'utilisation du moteur à une altitude élevée peut également causer une perte de régime (moins sensible sur ces modèles).
- Le fonctionnement avec une hélice endommagée ou une carène encrassée cause une perte de régime.
- L'augmentation de la charge (passagers supplémentaires, remorquage de skieurs).

Pour une meilleure accélération, notamment pour la pratique du ski nautique, utiliser une hélice du pas immédiatement inférieur. Ne pas faire tourner le moteur à pleins gaz en cas d'utilisation d'une hélice de pas inférieur sans traction de skieur.

Prise en main

Procédure de rodage initiale

Il importe de suivre la procédure suivante pour effectuer un rodage correct du moteur.

IMPORTANT : Mercury Marine recommande de ne pas accélérer brutalement tant que la procédure de rodage n'est pas terminée.

IMPORTANT : Ne jamais faire fonctionner le démarreur pendant plus de 15 secondes consécutives pour éviter qu'il ne surchauffe. Si le moteur ne démarre pas, laisser le démarreur refroidir pendant une minute avant d'essayer de répéter la procédure de démarrage.

1. Voir la section **Démarrage, inversion de marche et arrêt** et mettre le moteur en marche.
2. Faire tourner le moteur au ralenti accéléré jusqu'à ce qu'il ait atteint la température normale de fonctionnement.
3. Faire tourner le moteur en prise pendant trois minutes à chacun des régimes suivants : 1 200 tr/min, 2 400 tr/min et 3 000 tr/min.
4. Faire tourner le moteur en prise pendant trois minutes à chacun des régimes suivants : 1 500 tr/min, 2 800 tr/min et 3 400 tr/min.
5. Faire tourner le moteur en prise pendant trois minutes à chacun des régimes suivants : 1 800 tr/min, 3 000 tr/min et régime nominal maximal à pleins gaz.

Rodage du moteur

Période de rodage de 20 heures

IMPORTANT : Les 20 premières heures de fonctionnement constituent généralement la période de rodage. Un rodage correct est essentiel pour obtenir une consommation d'huile minimale et un rendement maximal du moteur. Durant cette période de rodage, respecter les règles suivantes :

- Ne pas faire tourner le moteur à moins de 1 500 tr/min pendant des périodes prolongées lors des 10 premières heures. Mettre le moteur en prise dès que possible après le démarrage et déplacer la manette des gaz au-delà de 1 500 tr/min si les conditions permettent une navigation sans risque.
- Ne pas naviguer à vitesse constante pendant des périodes prolongées.
- Ne pas dépasser 75 % du régime maximal pendant les 10 premières heures. Lors des 10 heures qui suivent, une utilisation occasionnelle des pleins gaz est permise (cinq minutes à la fois au maximum).
- Éviter les accélérations entraînant un passage direct du ralenti aux pleins gaz.
- Ne pas utiliser à pleins gaz tant que le moteur n'a pas atteint sa température normale de fonctionnement.

- Vérifier fréquemment le niveau d'huile moteur. Faire l'appoint si nécessaire. Une consommation élevée d'huile est normale lors de la période de rodage.

Après la période de rodage initiale des 20 heures

Afin de prolonger la durée de vie de l'ensemble de propulsion, Mercury Marine recommande de :

- Vidanger l'huile moteur, remplacer le filtre et vidanger l'huile de la transmission à l'intervalle indiqué dans le **Calendrier de maintenance**. Voir **Caractéristiques** et **Entretien**.
- Sélectionner une hélice qui permette à l'ensemble de propulsion de tourner au régime nominal à pleine charge et à pleins gaz. Voir **Caractéristiques** et **Entretien**.
- Le fonctionnement inférieur ou égal à 75 % du régime maximal est recommandé. Éviter le fonctionnement prolongé à pleins gaz.

Vérification à la fin de la première saison

À la fin de la première saison, contacter un revendeur agréé pour discuter des travaux de maintenance périodiques ou les faire exécuter. Dans une région où le produit peut être utilisé de façon continue toute l'année, contacter le revendeur au terme des 100 premières heures de fonctionnement ou une fois par an, à la première échéance.

Section 3 - Spécifications

Table des matières

Caractéristiques du carburant.....	24	Spécifications des fluides.....	26
Métaux non ferreux et système de carburant	24	Caractéristiques des fluides.....	26
Gazole par temps froid.....	24	Moteur.....	26
Antigel/liquide de refroidissement.....	24	Transmission.....	26
Huile moteur.....	25	Peintures approuvées.....	26
Caractéristiques du moteur.....	25		

Caractéristiques du carburant

▲ AVERTISSEMENT

Le non-respect de la réglementation peut provoquer des blessures par incendie ou explosion. Les éléments du système électrique de ce moteur ne sont pas classés comme protégés contre l'allumage externe (EIP). Ne pas remiser ou utiliser de l'essence sur des bateaux équipés de ces moteurs, à moins que des précautions aient été prises pour éliminer les vapeurs d'essence du compartiment moteur (voir : 33 CFR).

▲ AVERTISSEMENT

Une fuite de carburant constitue un risque d'incendie ou d'explosion susceptible de causer des blessures graves, voire mortelles. Inspecter périodiquement les composants du circuit de carburant pour tout signe de fuite, de ramollissement, de durcissement, de boursoufflement ou de corrosion, particulièrement après un entreposage. Tout signe de fuite ou de détérioration exige un remplacement avant la remise en service du moteur.

▲ AVERTISSEMENT

Ce moteur requiert du carburant diesel. Le mélange d'essence, d'essence-alcool et de diesel peut provoquer des blessures graves, voire mortelles, par incendie ou explosion. Ne jamais mélanger de l'essence, de l'essence-alcool ou de l'alcool avec du carburant diesel.

IMPORTANT : L'utilisation de carburant incorrect ou de diesel contaminé par de l'eau peut causer de graves dommages au moteur. L'utilisation de carburant incorrect est considérée comme une utilisation incorrecte du moteur et les dommages qui en résulteraient ne seraient pas couverts par la garantie.

Les moteurs diesel Mercury requièrent du carburant diesel de catégorie n° 2-D USLD (carburant diesel à très faible teneur en soufre) conforme aux normes D975 de l'ASTM (ou carburant classé Diesel DIN EN 590) et d'un indice de cétane minimum de 40.

BIODIESEL : Le mélange de carburant diesel utilisé ne doit pas contenir plus de 7 % de carburant biodiesel. L'utilisation de carburant diesel à faible teneur en soufre (LSD) ou à très faible teneur en soufre (ULSD) contenant plus de 7 % de carburant biodiesel risque d'entraîner une dégradation du système de carburant, une obstruction des gicleurs d'injection, des difficultés au démarrage, des vidanges d'huile plus fréquentes ou une fumée d'échappement excessive.

L'indice de cétane est une mesure de la qualité d'allumage du diesel. L'augmentation de l'indice de cétane n'améliore pas les performances globales du moteur mais il peut être nécessaire d'augmenter l'indice de cétane pour une utilisation à basse température ou à haute altitude. Un indice de cétane inférieur peut causer un démarrage difficile et une montée en température plus lente et peut augmenter le bruit du moteur et les émissions d'échappement.

REMARQUE : Si le moteur devient subitement bruyant après un ravitaillement, il est possible que du carburant de moindre qualité, avec un indice de cétane inférieur, ait été fourni.

Avec les moteurs à utilisation intermittente, une forte teneur en soufre dans le carburant diesel peut augmenter de façon significative :

- la corrosion des pièces métalliques ;
- la détérioration des pièces en élastomère et en plastique ;
- une usure excessive des composants internes du moteur, particulièrement des paliers et une corrosion ainsi que des dommages importants aux autres pièces du moteur.
- la difficulté du démarrage et du fonctionnement du moteur.

Métaux non ferreux et système de carburant

Les métaux non ferreux **ne doivent pas** être utilisés dans la composition du système de carburant. L'utilisation de pièces comme des conduits en cuivre, des manchons en laiton ou des réservoirs galvanisés peut résulter en une perte de puissance motrice ou la défaillance des gicleurs.

Gazole par temps froid

Les gazoles non modifiés s'épaississent et gèlent par températures froides s'ils ne sont pas traités. Pratiquement tous les gazoles sont modifiés afin de permettre leur utilisation dans une région particulière à une saison donnée. S'il est nécessaire d'effectuer un traitement supplémentaire du gazole, il est de la responsabilité du propriétaire/pilote d'ajouter un additif antigel pour gazole d'une grande marque commerciale et de suivre les instructions figurant sur ce produit.

Antigel/liquide de refroidissement

AVIS

Éviter tout dommage au système de refroidissement et au moteur causé par l'antigel au propylène glycol. Remplir le système de refroidissement fermé uniquement avec une solution d'antigel de la technologie des acides organiques à base de propylène glycol adaptée à la température la plus basse à laquelle le moteur sera exposé.

Les moteurs diesel sont des moteurs à haute compression fonctionnant à des températures supérieures à celles des moteurs à combustion interne standard. En conséquence, le système de refroidissement fermé et le moteur, y compris les passages de refroidissement connexes, doivent rester aussi propres que possible pour assurer un refroidissement du moteur adéquat. Pour assurer un refroidissement correct, il est recommandé de remplir la section de refroidissement fermée avec une solution d'antigel de la technologie des acides organiques à base d'éthylène glycol exempte de silicate et d'eau désionisée. L'eau du robinet ou les eaux adoucies contiennent des minéraux indésirables qui peuvent laisser des dépôts importants dans le système de refroidissement et réduire son efficacité.


Seul du liquide de refroidissement prémélangé doit être versé dans le système de refroidissement fermé. Les additifs et les inhibiteurs introduits dans des solutions de liquide de refroidissement acceptables forment un film protecteur sur les passages internes et protègent le système de refroidissement contre l'érosion interne.

Ne pas vidanger la section fermée du système de refroidissement pour l'entreposage. Le compartiment de refroidissement fermé doit être maintenu rempli tout au long de l'année avec une solution d'antigel/de liquide de refroidissement acceptable pour éviter la formation de rouille sur les surfaces internes. Si le moteur doit être exposé à des températures inférieures à 0 °C, s'assurer que la section de refroidissement fermée est remplie d'une solution d'antigel/de liquide de refroidissement mélangée dans les bonnes proportions, afin de protéger le moteur et le système fermé de refroidissement contre les températures les plus basses auxquelles ils seront exposés.

REMARQUE : Il est généralement recommandé d'utiliser une solution à 50/50 de liquide de refroidissement (antigel) et d'eau purifiée désionisée. Une solution à 50/50 offre une protection antigel jusqu'à une température de -35 °C. Une solution moindre à 40/60 offre une protection antigel jusqu'à une température de -25 °C. Même dans les climats les plus chauds, ne jamais descendre au-dessous de 40/60. L'augmentation de la solution à 60/40 assure une protection antigel jusqu'à -50 °C.

IMPORTANT : L'antigel/le liquide de refroidissement utilisé dans ces moteurs marins ne doit pas contenir de silicate d'éthylène glycol. L'utilisation d'autres types de liquides de refroidissement moteur non approuvés risque d'encrasser les échangeurs de chaleur et de provoquer la surchauffe du moteur. Ne pas mélanger de liquides de refroidissement de types différents sans être sûr de leur compatibilité. Voir les instructions du fabricant du liquide de refroidissement.

Le tableau suivant répertorie les antigels/liquides de refroidissement acceptables. Se reporter à la **Section 4 - Maintenance** pour vérifier la fréquence de remplacement de chacun d'eux.

N° de pièce du tube	Description	Emplacement	N° de pièce
 122	Liquide de refroidissement/antigel à grande longévité	Système de refroidissement fermé	92-877770K1

Huile moteur

AVIS

Le déversement d'huile, de liquide de refroidissement ou d'autres fluides du moteur/de l'embase dans l'environnement est réglementé. Prendre soin de ne pas déverser de l'huile, du liquide de refroidissement ou d'autres fluides dans l'environnement lors de l'utilisation ou de l'entretien du bateau. Connaître les restrictions locales régissant l'élimination ou le recyclage des déchets et contenir et éliminer les fluides en conséquence.

Pour optimiser les performances de ce moteur dans le cadre d'applications marines, Mercury recommande vivement d'utiliser de l'huile moteur TDI synthétique Quicksilver 5W-30. Cette huile est conforme aux caractéristiques internationales ACEA C3.

Huile moteur			
2.0L	Contenance du système	Type d'huile	Numéro de pièce
Huile moteur (avec filtre)	5,2 l	Huile moteur TDI synthétique 5W-30	92-8M0069603

Caractéristiques du moteur

Description	Caractéristiques			
Type de moteur	Moteur diesel 4 cylindres en ligne			
Type d'induction	Turbocompressée ou à refroidissement secondaire à 16 soupapes			
Cylindrée	2,0 l			
Chevaux	115	130	150	170
Kilowatt	85	96	110	125
Ordre d'allumage	1-3-4-2			
Alésage	83 mm			
Course	92 mm			
Régime moteur nominal	4 000 tr/min			
Ralenti au point mort (moteur à température normale de fonctionnement)	700 tr/min			
Pression d'huile au ralenti	240 kPa (2.4 bar [35 psi])			
Pression de l'huile à 4 000 tr/min	660 kPa (6.6 bar [95 psi])			
Thermostats (eau)	83 °C			

Section 3 - Spécifications

Description	Caractéristiques
Thermostats (huile)	95 °C
Température du liquide de refroidissement	80 – 85 °C
Circuit électrique	Terre négative (-) 12 V
Intensité nominale de l'alternateur	14 V, 110 A
Capacité nominale recommandée de la batterie*	750 CCA (ampères de démarrage à froid), 950 MCA (ampères de démarrage marin) ou 180 A/h

*Les fabricants de batteries peuvent calculer la capacité nominale et tester leurs batteries selon des normes différentes. MCA (intensité de démarrage maritime), CCA (intensité de démarrage à froid), ampères-heures (Ah) et capacité de réserve (RC) constituent les mesures de capacité nominale reconnues par Mercury Marine. Les fabricants qui utilisent des normes différentes aux normes susmentionnées, telles qu'une MCA équivalente, ne satisfont pas aux exigences de Mercury Marine en matière de batteries.

Spécifications des fluides

Caractéristiques des fluides

IMPORTANT : Toutes les contenances indiquées sont approximatives.

Moteur

IMPORTANT : Les indicateurs de niveau de liquide sont étalonnés pour fournir des relevés précis lorsque le moteur est de niveau et installé selon les instructions du fabricant. Des modifications peuvent affecter la précision des mesures de niveau des liquides.

Toujours utiliser l'indicateur de niveau de liquide correct pour déterminer la quantité exacte d'huile ou de liquide nécessaire.

Moteurs avec refroidisseur d'huile à refroidissement en circuit fermé			
2,0 L	Contenance du système	Type de fluide	Numéro de pièce
Huile moteur (avec filtre)	5,2 l	Huile moteur TDI synthétique 5W-30	8M0069603
Système de refroidissement fermé	7,7 l (8.1 US qt)	Antigel/réfrigérant longue durée	877770K1

Transmission

REMARQUE : Les contenances ne s'appliquent qu'à la transmission et n'incluent pas les contenances du refroidisseur de fluide ni de son tuyau.

Modèle	Contenance	Type d'huile	Numéro de pièce
Transmission Technodrive TM 345	1,6 l (1.7 US qt)	Huile moteur de classe CD SAE 20 ou de classe CD SAE 30	À se procurer localement
Transmission Technodrive TM 485-A	2,6 l (2.75 US qt)	Huile moteur SAE 20W - 40 ou SAE 15W - 40	À se procurer localement

Peintures approuvées

Description	Numéro de pièce
Mercury Diesel White	8M0108939
Apprêt gris clair Mercury	92-80287852
Mercury Phantom Noir	92-802878Q1

Section 4 - Maintenance

Table des matières

Responsabilités du propriétaire et du pilote.....	28	Vidange du système de refroidissement fermé.....	41
Responsabilités du revendeur.....	28	Filtre à air.....	42
Recommandations en matière d'entretien et de nettoyage		Retrait.....	42
.....	28	Inspection.....	43
Nettoyage des instruments.....	28	Installation.....	43
Nettoyage des commandes à distance.....	28	Filtre à carburant à séparateur d'eau.....	44
Entretien.....	28	Vidange.....	44
Suggestions d'entretien par le propriétaire.....	29	Remplacement.....	45
Inspection générale.....	29	Remplissage.....	47
Capot moteur.....	29	Circuit carburant.....	48
Retrait.....	29	Amorçage.....	48
Nettoyage.....	29	Remplissage (purge).....	48
Inspection.....	30	Nettoyage et rinçage du réservoir de carburant.....	48
Installation.....	30	Système d'eau de mer.....	49
Calendrier de maintenance.....	30	Vidange du circuit d'eau de mer.....	49
Entretien de routine.....	30	Vérification des prises d'eau de mer.....	50
Entretien périodique.....	31	Nettoyage de la crépine d'eau de mer.....	50
Huile moteur.....	31	Inspection de la pompe à eau de mer du moteur.....	52
Spécifications.....	31	Protection anti-corrosion.....	52
Niveau d'huile – Trop plein.....	31	Généralités.....	52
Vérifications.....	32	Composants de la protection anticorrosion du moteur	
Remplissage.....	32	52
Vidange de l'huile et remplacement du filtre.....	33	Retrait.....	52
Huile de transmission Technodrive TM 345.....	34	Nettoyage et inspection.....	53
Vérifications.....	34	Installation.....	53
Remplissage.....	35	Peinture anti-fouling.....	54
Vidange.....	35	Graissage.....	54
Huile de transmission Technodrive TM 485-A.....	37	Câble d'accélérateur.....	54
Vérification du niveau d'huile.....	37	Câble d'inversion de marche.....	54
Appoint d'huile.....	38	Courroies d'entraînement.....	54
Vidange d'huile.....	38	Inspection de la courroie serpentine.....	55
Liquide de refroidissement.....	40	Batterie.....	56
Contrôle et remplissage du système de refroidissement		Précautions relatives aux batteries de moteurs	
fermé.....	40	multiples.....	56

Responsabilités du propriétaire et du pilote

Il incombe au pilote d'effectuer toutes les vérifications de sécurité, de s'assurer que toutes les consignes concernant le graissage et l'entretien ont été suivies, et de confier le produit à un centre de réparation agréé Mercury Diesel pour une inspection périodique.

L'entretien normal et les pièces de rechange relèvent de la responsabilité du propriétaire ou du pilote et ne sont pas considérés comme des vices de matériau ou de fabrication selon les termes de la garantie. La fréquence des travaux de maintenance dépend des habitudes individuelles du pilote, ainsi que de l'usage qui est fait du bateau.

Une maintenance et un entretien corrects de cet ensemble de propulsion garantiront des performances et une fiabilité optimales et limiteront au minimum les frais d'exploitation généraux. Consulter un centre de réparation agréé Mercury Diesel pour toute assistance en matière d'entretien.

Responsabilités du revendeur

Il incombe au revendeur d'effectuer l'inspection préalable à la livraison et la préparation du produit :

- Avant la livraison, s'assurer que l'ensemble de propulsion Mercury est en bon état de fonctionnement.
- Procéder à tous les réglages nécessaires pour assurer une efficacité maximale.
- Expliquer et démontrer le fonctionnement de l'ensemble de propulsion et du bateau.
- Fournir une copie de la liste de vérification préalable à la livraison.
- Remplir la fiche d'enregistrement de la garantie et la soumettre immédiatement à Mercury Marine par MercNET, courriel ou courrier postal. Tous les ensembles de propulsion doivent être enregistrés aux fins de garantie.

Recommandations en matière d'entretien et de nettoyage

Nettoyage des instruments

IMPORTANT : Ne jamais utiliser d'eau sous haute pression pour le nettoyage des instruments.

Un nettoyage de routine des instruments est recommandé pour éviter une accumulation de sel et d'autres débris environnementaux. Du sel cristallisé peut rayer la lentille d'affichage de l'instrument si un chiffon sec ou humide est utilisé. Veiller à ce que le chiffon soit suffisamment imbibé d'eau douce pour dissoudre et éliminer les dépôts salins ou minéraux. Ne pas appuyer de façon agressive sur la lentille d'affichage lors du nettoyage.

Si les marques d'eau ne peuvent pas être éliminées avec un chiffon humide, nettoyer la lentille d'affichage avec une solution 50/50 d'eau chaude et d'alcool isopropylique. **Ne pas utiliser** d'acétone, d'essence minérale, de solvants de type essence de térébenthine ni de produits de nettoyage à base d'ammoniaque. L'utilisation de solvants ou de détergents puissants peut endommager le revêtement, les parties en plastique ou les touches en caoutchouc des instruments. Si l'instrument est doté d'un cache pare-soleil, il est recommandé d'installer le cache lorsque l'unité n'est pas utilisée afin d'empêcher que les rayons UV n'endommagent les cadres en plastique et les touches en caoutchouc.

Nettoyage des commandes à distance

IMPORTANT : Ne jamais utiliser d'eau sous haute pression pour le nettoyage des commandes à distance.

Un nettoyage de routine des surfaces externes des commandes à distance est recommandé pour éviter une accumulation de sel et d'autres débris environnementaux. Utiliser un chiffon suffisamment imbibé d'eau douce pour dissoudre et éliminer les dépôts de sel.

Si les marques d'eau ne peuvent pas être éliminées avec le chiffon, nettoyer la télécommande avec une solution 50/50 d'eau chaude et d'alcool isopropylique. **Ne pas utiliser** d'acétone, d'essence minérale, de solvants de type essence de térébenthine ni de produits de nettoyage à base d'ammoniaque. L'utilisation de solvants ou de détergents puissants peut endommager le revêtement antireflet, les parties en plastique ou les composants en caoutchouc de la télécommande.

Entretien

▲ AVERTISSEMENT

L'exécution de travaux d'entretien ou de maintenance sans avoir préalablement débranché la batterie peut causer des dommages et des blessures graves, voire mortelles, par incendie, explosion, choc électrique ou démarrage accidentel du moteur. Toujours débrancher les câbles de batteries avant d'effectuer la maintenance, l'entretien, la pose ou la dépose des composants d'un moteur ou d'une embase.

▲ AVERTISSEMENT

Les vapeurs de carburant stagnant dans le compartiment moteur sont susceptibles d'irriter les voies respiratoires, de causer des difficultés à respirer ou de prendre feu et de provoquer ainsi un incendie ou une explosion. Toujours aérer le compartiment moteur avant d'effectuer l'entretien de l'ensemble de propulsion.

IMPORTANT : Consulter le Calendrier d'entretien pour obtenir une liste complète des travaux de maintenance prévus. Certains travaux d'entretien peuvent être effectués par le propriétaire ou le pilote, tandis que d'autres doivent être confiés à un centre de réparation agréé Mercury Diesel. Avant d'entreprendre des travaux d'entretien ou de réparation qui ne sont pas traités dans ce manuel, il est recommandé de se procurer un manuel d'entretien Mercury ou Mercury MerCruiser et de le lire attentivement.

REMARQUE : Les points d'entretien sont codés par couleurs afin de faciliter leur identification. Voir l'autocollant figurant sur le moteur pour l'identification.

- Bleu – Liquide de refroidissement
- Jaune – Huile moteur
- Orange – Huile de transmission
- Noir – Huile pour engrenages

Suggestions d'entretien par le propriétaire

Les ensembles de propulsion sont des machines complexes d'une haute technicité. Seul un personnel qualifié disposant des outils adéquats est habilité à effectuer des réparations importantes.

- La sécurité de tous est primordiale. Toujours lire et assimiler les mises en garde (Attention et Avertissement), les avis importants et les remarques.
- Ne pas effectuer de réparations sans formation spécifique préalable.
- Consulter le manuel d'entretien correspondant au produit. Seules des personnes qualifiées peuvent tenter d'effectuer une réparation.
- Certaines réparations requièrent des outils et des équipements spéciaux. L'emploi d'outils et d'équipements incorrects risque d'endommager gravement le produit.
- Toujours confier les inspections et l'entretien périodiques de l'ensemble de propulsion à un centre de réparation agréé Mercury Diesel pour vous assurer une navigation sans incident et en toute sécurité.

Inspection générale

Vérifier souvent et régulièrement l'état de l'ensemble de propulsion pour maintenir son niveau de performances optimal et remédier aux problèmes potentiels avant qu'ils ne se produisent. L'ensemble de propulsion doit être vérifié soigneusement dans son intégralité, y compris toutes les pièces accessibles du moteur.

1. Rechercher toute pièce, tout tuyau et toute bride desserrés, endommagés ou manquants. Les serrer ou les remplacer selon le besoin.
2. Vérifier que les raccordements électriques et les fils ne présentent ni dommage ni corrosion.
3. Retirer et examiner l'hélice. Si elle présente des entailles, des courbures ou des craquelures prononcées, consulter le centre de réparation agréé Mercury Diesel.
4. Réparer les entailles et les parties corrodées sur la surface du fini de l'ensemble de propulsion. Contacter un centre de réparation agréé Mercury Diesel.

REMARQUE : Le capot moteur comporte un petit panneau permettant d'accéder au panneau de fusibles du moteur, au bouchon de remplissage d'huile et à la jauge d'huile du moteur sans retirer complètement le capot moteur.

Capot moteur

Retrait

1. Retirer le couvercle du panneau de fusibles du moteur.
2. Soulever et détacher le capot moteur des supports à pivot à rotule.



3. Installer le couvercle du panneau de fusibles pour éviter toute perte.

Nettoyage

1. Nettoyer le capot moteur avec de l'eau savonneuse chaude.
2. Sécher le couvercle à l'air.

Inspection

1. Inspecter le capot moteur pour la présence éventuelle de fissures ou d'autres signes de détérioration.
2. Inspecter les passe-fils en caoutchouc pour tout signe de détérioration.
3. Inspecter la visserie utilisée pour chaque passe-fil.
4. Remplacer les pièces endommagées.

Installation

1. Retirer le couvercle du panneau de fusibles.
2. Placer le capot moteur sur les supports pivots à rotule.
3. Presser le capot moteur contre chaque support de montage pour le rattacher.
4. Remettre le couvercle du panneau de fusibles en place.

Calendrier de maintenance

Entretien de routine

REMARQUE : Effectuer uniquement les travaux d'entretien spécifiques à l'ensemble de propulsion considéré.

Au début de chaque journée	<ul style="list-style-type: none">• Vérifier le niveau d'huile moteur. (Cet intervalle peut être augmenté selon l'expérience du pilote avec le produit.)• Vérifier le niveau du liquide de refroidissement du moteur.• Vérifier le niveau d'huile de transmission.
À la fin de chaque journée	<ul style="list-style-type: none">• En cas de navigation en eau salée, saumâtre ou polluée, rincer la section eau de mer du système de refroidissement après chaque utilisation.• Vidanger toute l'eau du filtre de carburant principal après chaque utilisation. (Vidanger tout l'eau des deux filtres à carburant en cas de fonctionnement par températures inférieures à 0 °C.)
Une fois par semaine	<ul style="list-style-type: none">• Vidanger toute eau des filtres à carburant.• Vérifier les prises d'eau de mer afin de s'assurer qu'elles sont exemptes de débris ou d'organismes marins.• Examiner et nettoyer le filtre à eau de mer.
Tous les deux mois	<ul style="list-style-type: none">• Vérifier les branchements de la batterie et le niveau du liquide.• Traiter la surface du moteur avec un produit anti-corrosion en cas d'utilisation en eau de mer, saumâtre ou polluée.• Inspecter le filtre à air. (Inspecter tous les deux mois ou toutes les 50 heures, à la première échéance.)• Examiner les anodes du moteur et les remplacer si elles sont au moins à moitié érodées.• S'assurer que les jauges et tous les raccordements de câbles sont bien serrés.• Nettoyer les jauges. (Pour la navigation en mer, réduire l'intervalle à toutes les 25 heures ou tous les 30 jours, à la première échéance.)

Entretien périodique

Après les 50 premières heures	<ul style="list-style-type: none"> Nettoyer le filtre à huile de transmission et vidanger l'huile de transmission.
Une fois par an	<ul style="list-style-type: none"> Retoucher à la peinture l'ensemble de propulsion et le vaporiser de Corrosion Guard (produit anticorrosion). Nettoyer le filtre à huile de transmission et vidanger l'huile de transmission.
Toutes les 100 heures ou annuellement (à la première échéance).	<ul style="list-style-type: none"> Vérifier le système de direction et la commande à distance afin de s'assurer qu'aucune pièce n'est manquante, endommagée ou desserrée. Graisser les câbles et les tringleries. Vérifier l'alignement du moteur. Serrer les supports de moteur. Examiner le circuit électrique afin de s'assurer qu'aucune borne n'est desserrée, endommagée ou corrodée. Inspecter le système de refroidissement et d'échappement à la recherche de tout dommage ou de toute fuite. Vérifier le serrage des colliers des deux systèmes. Nettoyer le filtre à huile de transmission et vidanger l'huile de transmission.
Toutes les 200 heures ou tous les ans (à la première échéance)	<ul style="list-style-type: none"> Vidanger l'huile moteur et remplacer le filtre. Remplacer les filtres à carburant. Remplacer le filtre à air. Inspecter l'état et la tension des courroies d'entraînement des accessoires du moteur. Démonter et inspecter la pompe à eau de mer du moteur et remplacer les pièces usées. Vérifier la courroie d'entraînement de la pompe à eau de mer. Nettoyer la section d'eau de mer du système de refroidissement fermé. Nettoyer, examiner et tester le bouchon de radiateur. Examiner les anodes et les remplacer si elles sont au moins à moitié érodées. Nettoyer la crépine d'eau de mer. Vérifier le niveau de liquide du système de refroidissement fermé et le degré de protection offert. Vérifier l'historique des anomalies de fonctionnement. Vérifier la courroie de distribution du moteur.
Tous les 2 ans	<ul style="list-style-type: none"> Vidanger le liquide de refroidissement.
Toutes les 1 000 heures ou tous les 5 ans (à la première échéance)	<ul style="list-style-type: none"> Remplacer la courroie de distribution du moteur. Nettoyer le réservoir de carburant. Nettoyer le faisceau du refroidisseur intermédiaire.
Selon le calendrier de l'équipementier	<ul style="list-style-type: none"> Vérifier l'alignement de l'arbre reliant le moteur à l'hélice.

Huile moteur

Spécifications

Pour optimiser les performances de ce moteur dans le cadre d'applications marines, Mercury recommande vivement d'utiliser de l'huile moteur TDI synthétique Quicksilver 5W-30. Cette huile est conforme aux caractéristiques internationales ACEA C3.

Huile moteur			
2.0L	Contenance du système	Type d'huile	Numéro de pièce
Huile moteur (avec filtre)	5,2 l	Huile moteur TDI synthétique 5W-30	92-8M0069603

Niveau d'huile – Trop plein

AVIS

Le déversement d'huile, de liquide de refroidissement ou d'autres fluides du moteur/de l'embase dans l'environnement est réglementé. Prendre soin de ne pas déverser de l'huile, du liquide de refroidissement ou d'autres fluides dans l'environnement lors de l'utilisation ou de l'entretien du bateau. Connaître les restrictions locales régissant l'élimination ou le recyclage des déchets et contenir et éliminer les fluides en conséquence.

Un carter moteur ou un bloc moteur trop remplis peuvent provoquer une fluctuation ou une chute de pression d'huile. En cas de trop-plein, le vilebrequin asperge de l'huile et agite celle-ci, la rendant ainsi aérée. De l'huile aérée provoque une baisse des performances du moteur et une hausse de la pression de retour du vilebrequin. Un trop-plein extrême peut entraîner la pénétration d'une quantité importante d'huile dans l'admission.

Vérifier le niveau d'huile avec beaucoup de soin. Le niveau d'huile doit s'inscrire entre les repères minimum et maximum de la jauge d'huile. Pour éviter toute mesure erronée du niveau d'huile, prendre les précautions suivantes avant la vérification du niveau.

- Si le bateau est dans l'eau, vérifier qu'il est au repos.
- Si le bateau est sur une remorque, relever ou abaisser la proue jusqu'à ce que le bateau repose comme il le ferait dans l'eau.
- Attendre cinq minutes que l'huile se soit écoulée dans le carter d'huile si le moteur vient juste de fonctionner ou si un appoint en huile vient d'être effectué.

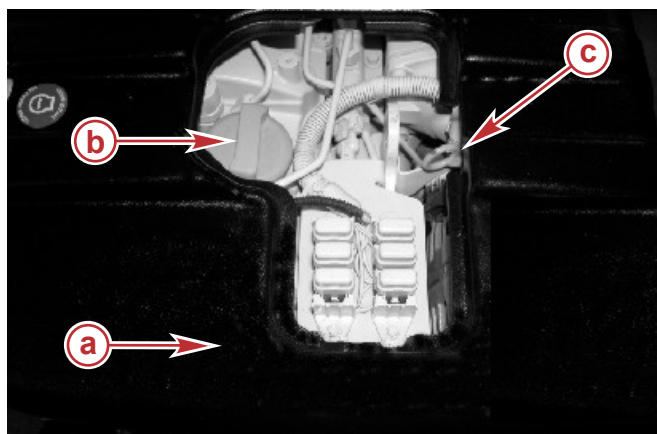
Vérifications

IMPORTANT : L'huile du carter moteur doit être vérifiée aux intervalles spécifiés dans les calendriers d'entretien. Il est normal qu'un moteur consomme une certaine quantité d'huile pour sa lubrification et son refroidissement. La quantité d'huile consommée dépend surtout du régime moteur, la consommation étant plus élevée à pleins gaz et diminuant sensiblement lorsque le régime est réduit.

AVIS

Alors que le moteur tourne, les tourillons du vilebrequin ou les tourillons de bielle peuvent heurter et casser la jauge d'huile, causant des dommages aux organes internes du moteur. Arrêter complètement le moteur avant de retirer ou d'introduire la jauge d'huile.

1. Pour vérifier le niveau d'huile moteur pendant le fonctionnement, arrêter le moteur et attendre cinq minutes pour que l'huile s'écoule dans le carter.
2. Retirer la jauge d'huile. L'essuyer et la replonger dans le tube.

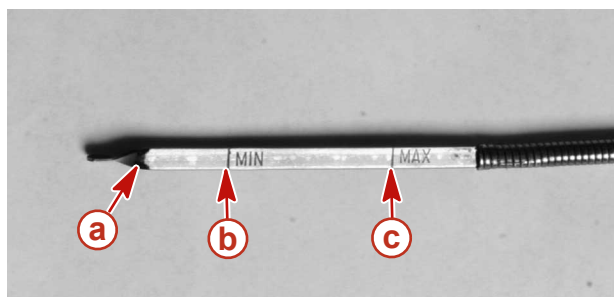


27986

Vidange d'huile du moteur 2.0L

- a - Capot moteur avec panneau d'accès retiré
- b - Bouchon de remplissage d'huile moteur
- c - Jauge d'huile moteur

3. Retirer la jauge d'huile et vérifier le niveau d'huile. L'huile doit se trouver entre les repères de la jauge d'huile. Faire l'appoint, si nécessaire. Voir **Remplissage**.



14624

Repères de la jauge d'huile moteur

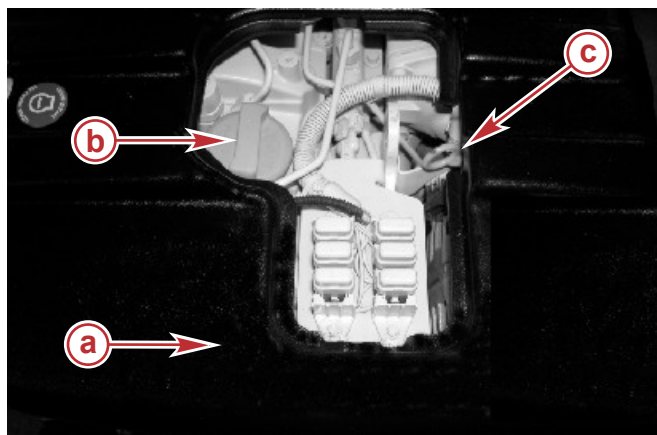
- a - Jauge d'huile
- b - Niveau de fonctionnement minimal
- c - Repère plein et niveau de fonctionnement maximal

4. Installer la jauge d'huile moteur.

Remplissage

IMPORTANT : Ne pas verser une quantité excessive d'huile dans le moteur.

1. Retirer le bouchon de remplissage d'huile.



27986

Vidange d'huile du moteur 2.0L

- a - Capot moteur avec panneau d'accès retiré
- b - Bouchon de remplissage d'huile moteur
- c - Jauge d'huile moteur

- Faire l'appoint avec l'huile recommandée jusqu'au repère de niveau maximum de la jauge d'huile, sans toutefois le dépasser.

Huile moteur			
2.0L	Contenance du système	Type d'huile	Numéro de pièce
Huile moteur (avec filtre)	5,2 l (5.5 US qt)	Huile moteur TDI synthétique 5W-30	92-8M0069603

IMPORTANT : Lors du remplissage en huile, toujours utiliser la jauge d'huile pour confirmer le niveau d'huile.

- Installer le bouchon de remplissage d'huile.

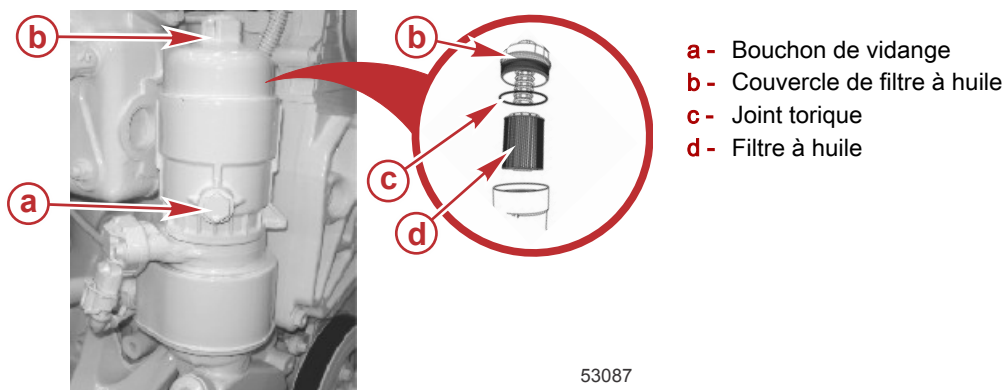
Vidange de l'huile et remplacement du filtre

Voir **Calendrier d'entretien** pour l'intervalle de vidange. Vidanger l'huile moteur avant d'entreposer le bateau.

IMPORTANT : Vidanger l'huile lorsque le moteur est chaud après avoir tourné. L'huile chaude est plus fluide et évacue davantage d'impuretés. N'utiliser que de l'huile moteur recommandée.

Huile moteur			
2.0L	Contenance du système	Type d'huile	Numéro de pièce
Huile moteur (avec filtre)	5,2 l	Huile moteur TDI synthétique 5W-30	92-8M0069603

- Mettre le moteur en marche et le laisser atteindre la température normale de fonctionnement.
- Arrêter le moteur et laisser l'huile s'écouler dans le bac de récupération pendant cinq minutes environ.
- Placer un récipient adapté sous le logement du filtre à huile pour recueillir tout éventuel déversement d'huile. Utiliser une douille adéquate pour desserrer le couvercle du filtre à huile.
- Retirer le bouchon de vidange du boîtier du filtre à huile et vidanger l'huile dans un récipient adapté.
- Retirer le couvercle du filtre à huile et le filtre à huile.
- Mettre au rebut le filtre à huile et le joint torique.



- a - Bouchon de vidange
- b - Couvercle de filtre à huile
- c - Joint torique
- d - Filtre à huile

- Appliquer du produit d'étanchéité sur le filetage du bouchon de vidange du boîtier du filtre à huile et l'installer.

N° de pièce du tube	Description	Emplacement	N° de pièce
 9	Produit d'étanchéité pour tuyaux Loctite 567 PST	Filets du bouchon de vidange	92-809822

- Serrer le bouchon de vidange du boîtier de filtre à huile au couple spécifié.

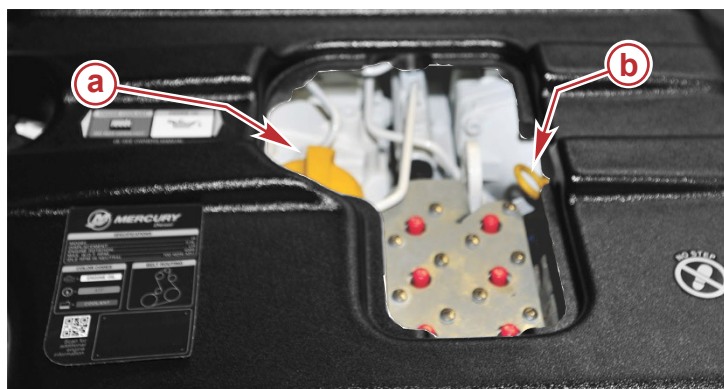
Refroidisseur d'huile par liquide de refroidissement du moteur			
Description	N.m	lb-in.	lb-ft
Bouchon de vidange	19	168	-

- Installer un joint torique neuf sur le couvercle du filtre à huile et graisser avec de l'huile moteur.
- Pousser l'élément filtrant dans le couvercle jusqu'à le verrouiller. Être attentif au déclic émis.
- Installer le couvercle du boîtier de filtre à huile sur le boîtier du filtre à huile et serrer au couple spécifié.

IMPORTANT : Un serrage excessif du couvercle peut causer une fuite d'huile.

Refroidisseur d'huile par liquide de refroidissement du moteur			
Description	N.m	lb-in.	lb-ft
Couvercle du boîtier du filtre à huile du moteur	25	-	18

12. Retirer la jauge d'huile.



- a - Bouchon de remplissage d'huile
- b - Jauge d'huile

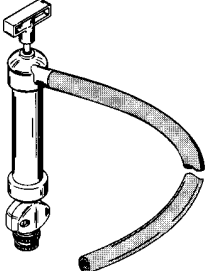
53363

13. Repérer l'emplacement du tuyau de vidange de l'huile du carter moteur et enlever le bouchon.



53365

14. Installer la pompe à huile de carter (à commander séparément) sur le tuyau de vidange de l'huile du carter moteur.

Pompe à huile de carter de moteur	91- 802889Q 1
 <p style="text-align: right;">11591</p>	Facilite le retrait de l'huile moteur sans vidanger le carter de moteur.

15. Pomper l'huile du carter dans un récipient approprié.
16. Retirer la pompe à huile du carter moteur et installer le bouchon sur le tuyau de vidange d'huile de carter moteur et serrer fermement.
17. Mettre la jauge à huile en place.
18. Retirer le bouchon de remplissage d'huile et remplir le moteur d'huile. Voir **Remplissage**.
IMPORTANT : Lors du remplissage du moteur avec de l'huile, toujours utiliser la jauge d'huile pour déterminer la quantité d'huile nécessaire.
19. Remettre en place et visser le bouchon de remplissage d'huile.
20. Mettre le moteur en marche et vérifier l'absence de fuite.
21. Mettre au rebut l'huile usagée, le filtre et le joint torique conformément aux réglementations locales.

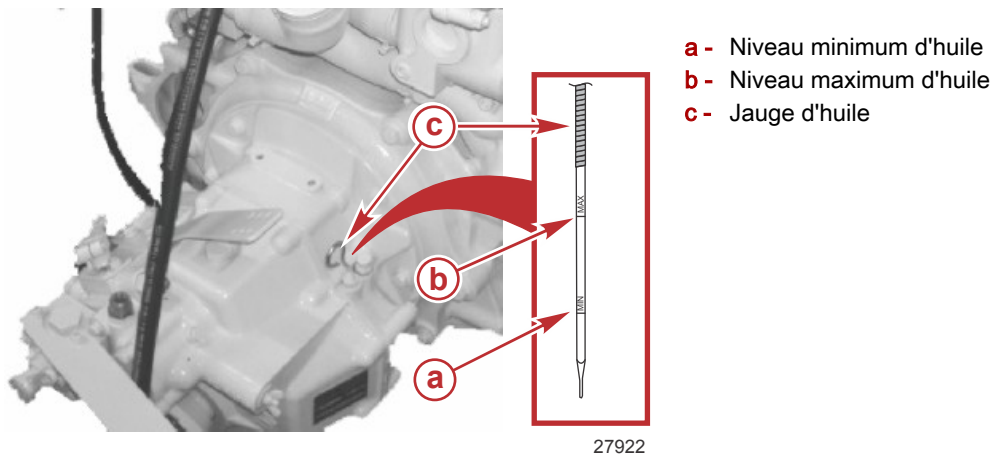
Huile de transmission Technodrive TM 345

Vérifications

1. Retirer la jauge d'huile.
2. Effectuer un contrôle préliminaire du niveau d'huile indiqué sur la jauge d'huile avec cette dernière complètement insérée dans son réceptacle.

REMARQUE : Le niveau d'huile peut se situer légèrement au-dessus du repère maximum car une partie de l'huile contenue dans le refroidisseur et les tuyaux a pu s'écouler dans la transmission.

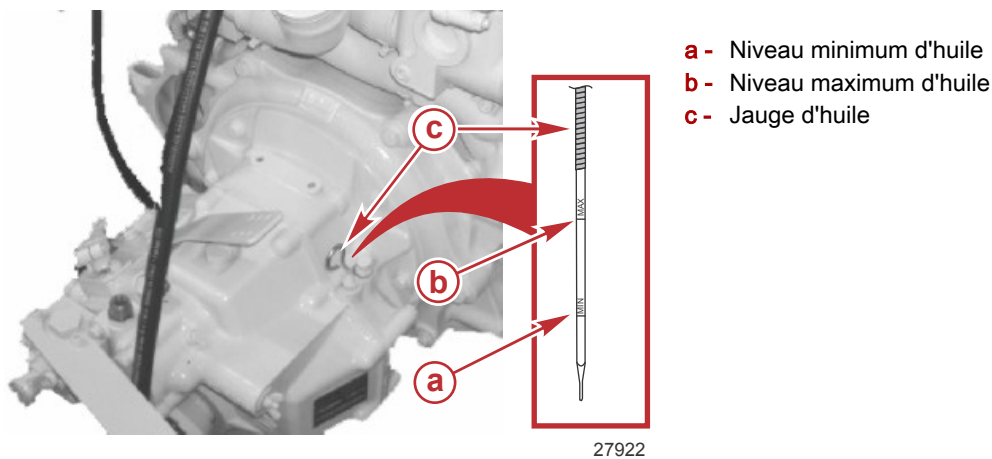
- Si le niveau d'huile n'atteint pas le repère minimum de la jauge d'huile, faire l'appoint d'huile de transmission. Voir **Remplissage**.



- Nettoyer et installer la jauge d'huile.
IMPORTANT : Pour assurer une lecture précise du niveau d'huile, faire tourner le moteur à 1 500 tr/min pendant deux minutes immédiatement avant de relever le niveau d'huile.
- Mettre le moteur en marche et le faire tourner à 1 500 tr/min pendant deux minutes pour atteindre la température de fonctionnement et remplir tous les circuits hydrauliques de la transmission.
- Arrêter le moteur et vérifier rapidement le niveau d'huile avec la jauge d'huile.
- Si le niveau d'huile est bas, faire l'appoint pour amener l'huile de transmission au niveau du repère maximum de la jauge d'huile. Voir **Remplissage**.
REMARQUE : Si le niveau d'huile de transmission est extrêmement bas, contacter le centre de réparation agréé Mercury Diesel local.
- Nettoyer et installer la jauge d'huile.

Remplissage

- Si nécessaire, ajouter l'huile de transmission spécifiée par le réceptacle de la jauge pour porter le niveau jusqu'au repère maximum de la jauge d'huile.



REMARQUE : Toujours utiliser la jauge d'huile pour déterminer la quantité d'huile nécessaire.

Modèle	Contenance	Type d'huile	Numéro de pièce
Technodrive 345-A	1,6 l	Huile moteur API de classe CD SAE 20 ou API de classe CD SAE 30	À se procurer localement

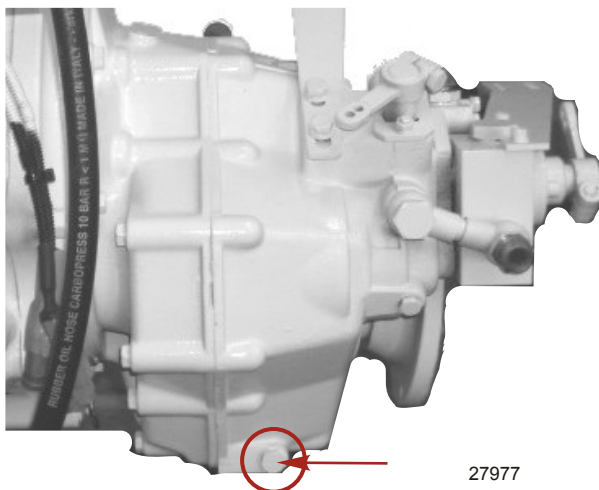
- Nettoyer et installer la jauge d'huile.
- Vérifier le niveau d'huile. Voir **Vérification**.

Vidange

- Retirer la jauge d'huile.

Section 4 - Maintenance

- Retirer le bouchon de vidange d'huile de transmission et vidanger la transmission dans un récipient adapté.

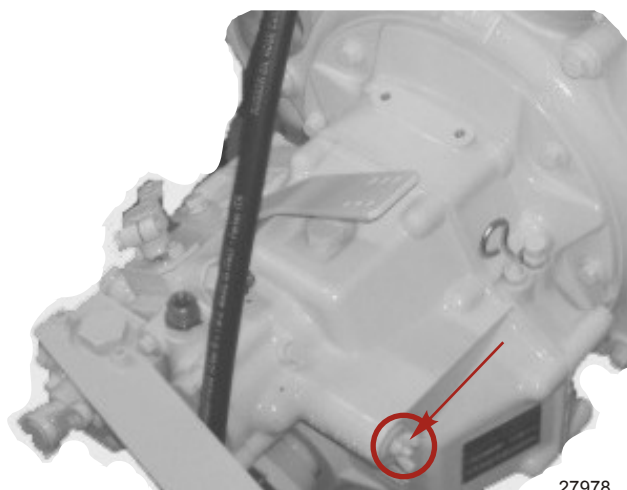


Bouchon de vidange de la transmission

- Recueillir et éliminer l'huile et les déchets huileux conformément aux réglementations applicables.
- Remettre en place le bouchon de vidange d'huile de transmission.
- Serrer le bouchon de vidange.


Description	N.m	lb. ft.
Bouchon de vidange d'huile de transmission	17	12.5

- Nettoyer l'extérieur de la transmission autour du filtre à huile.
- Desserrer l'écrou de retenue.




Écrou de retenue du filtre à huile de transmission

- Retirer l'élément filtrant.
- Nettoyer le filtre à huile en utilisant un solvant.

N° de pièce du tube	Description	Emplacement	N° de pièce
	Solvant	Élément filtrant de la transmission	Obtain Locally

- Graisser les joints toriques du filtre à huile.

N° de pièce du tube	Description	Emplacement	N° de pièce
	Huile moteur SAE 30W	Joint torique de l'élément filtrant de la transmission	Obtain Locally

- Remettre en place l'élément filtrant.

AVIS

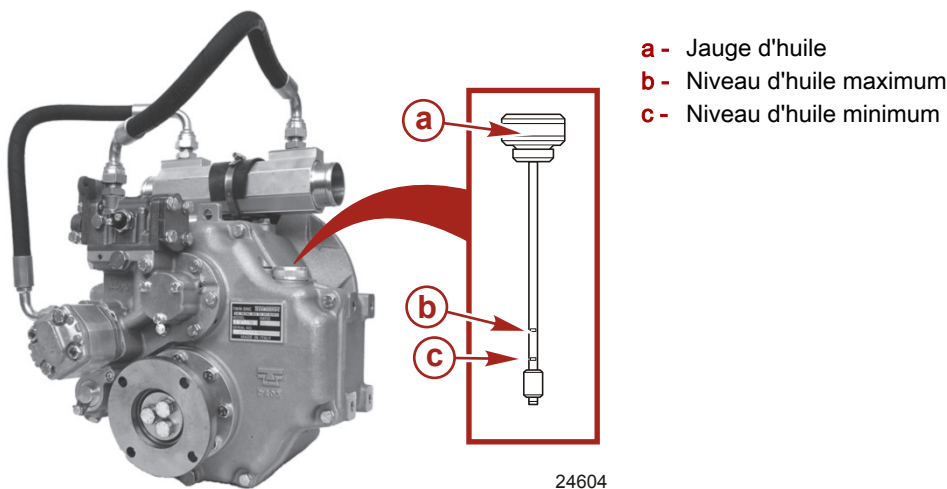
Une installation incorrecte du filtre à huile de transmission peut causer la formation de mousse ou une fuite, résultant en une efficacité réduite et des dommages à la transmission. Vérifier que le filtre à huile de transmission est correctement installé.

12. Serrer l'écrou de retenue.
13. Remplir la transmission jusqu'au niveau approprié avec l'huile spécifiée. Voir **Remplissage**.

Huile de transmission Technodrive TM 485-A

Vérification du niveau d'huile

1. Retirer la jauge d'huile.
IMPORTANT : Lors de la vérification du niveau d'huile, faire reposer la jauge d'huile sur le haut du trou du logement fileté. Ne pas visser la jauge d'huile dans le trou du logement fileté.
2. Vérifier le niveau d'huile tel qu'indiqué sur la jauge d'huile avec la jauge reposant sur le haut du trou taraudé.
REMARQUE : Le niveau d'huile peut se situer légèrement au-dessus du repère maximum car une partie de l'huile contenue dans le refroidisseur d'huile de transmission et les tuyaux a pu s'écouler dans la transmission.
3. Si le niveau d'huile n'atteint pas le repère minimum de la jauge, faire l'appoint d'huile de transmission. Voir la rubrique **Appoint d'huile**.



IMPORTANT : Pour obtenir une lecture exacte du niveau d'huile, faire tourner le moteur à 1 500 tr/min pendant deux minutes immédiatement avant de relever le niveau.

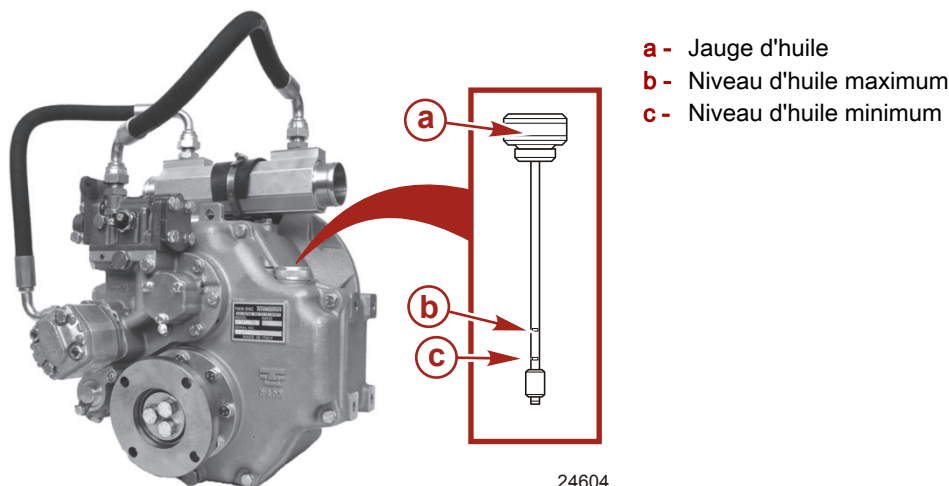
4. Faire démarrer le moteur et le laisser tourner à 1 500 tr/min pendant deux minutes pour remplir tous les circuits hydrauliques.
5. Arrêter le moteur et vérifier rapidement le niveau d'huile avec la jauge reposant sur le haut du trou taraudé.
6. Si le niveau d'huile est bas, faire l'appoint pour amener l'huile de transmission au niveau du repère maximum de la jauge d'huile. Voir la rubrique **Appoint d'huile**.

REMARQUE : Si le niveau d'huile de transmission est extrêmement bas, contacter le centre de réparation agréé Mercury Diesel local.

7. Mettre la jauge d'huile en place.

Appoint d'huile

1. Si nécessaire, ajouter l'huile de transmission spécifiée par le trou fileté de la jauge pour porter le niveau jusqu'au repère maximum de la jauge.



- a - Jauge d'huile
- b - Niveau d'huile maximum
- c - Niveau d'huile minimum

REMARQUE : Toujours utiliser une jauge d'huile pour déterminer la quantité d'huile ou de fluide nécessaire.

Modèle	Contenance	Type d'huile	Numéro de pièce
Technodrive 485A	2,6 l	Huile moteur SAE 20W - 40 ou SAE 15W - 40	À se procurer localement

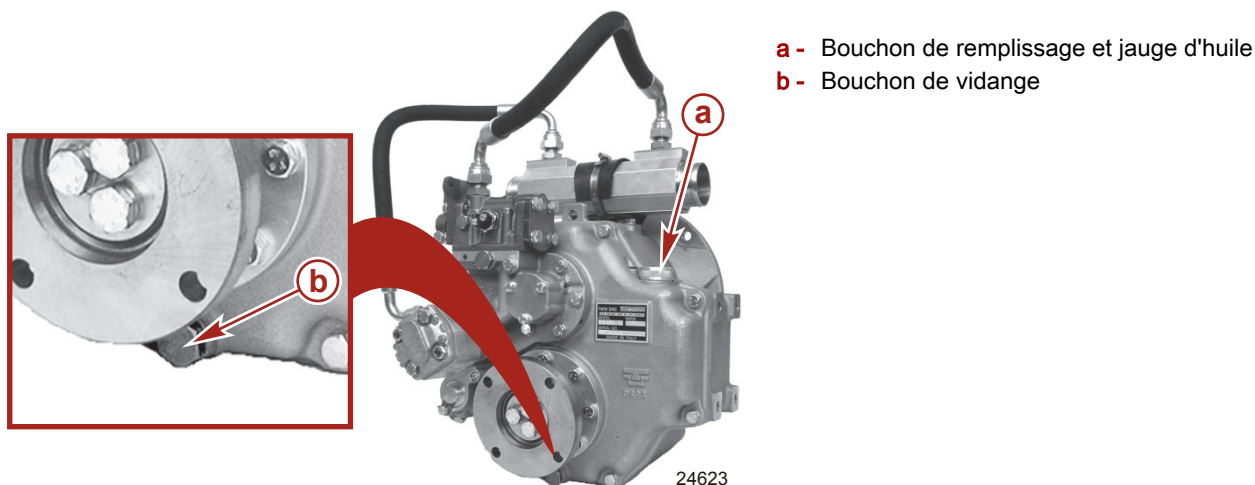
2. Mettre la jauge d'huile en place.
3. Vérifier le niveau d'huile. Voir **Vérification du niveau d'huile**.

Vidange d'huile

AVIS

Le déversement d'huile, de liquide de refroidissement ou d'autres fluides du moteur/de l'embase dans l'environnement est réglementé. Prendre soin de ne pas déverser de l'huile, du liquide de refroidissement ou d'autres fluides dans l'environnement lors de l'utilisation ou de l'entretien du bateau. Connaître les restrictions locales régissant l'élimination ou le recyclage des déchets et contenir et éliminer les fluides en conséquence.

1. Retirer le bouchon de remplissage et la jauge d'huile.
2. Retirer le bouchon de vidange d'huile de transmission et vidanger la transmission dans un récipient adapté.



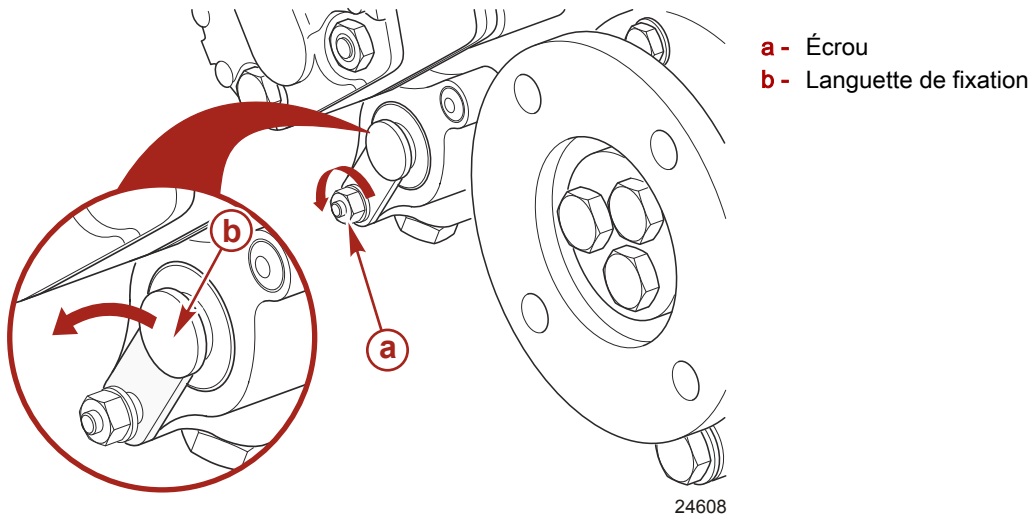
- a - Bouchon de remplissage et jauge d'huile
- b - Bouchon de vidange

3. Mettre au rebut les déchets conformément à la réglementation locale.
4. Remettre en place le bouchon de vidange d'huile de transmission.
5. Serrer le bouchon de vidange au couple spécifié.

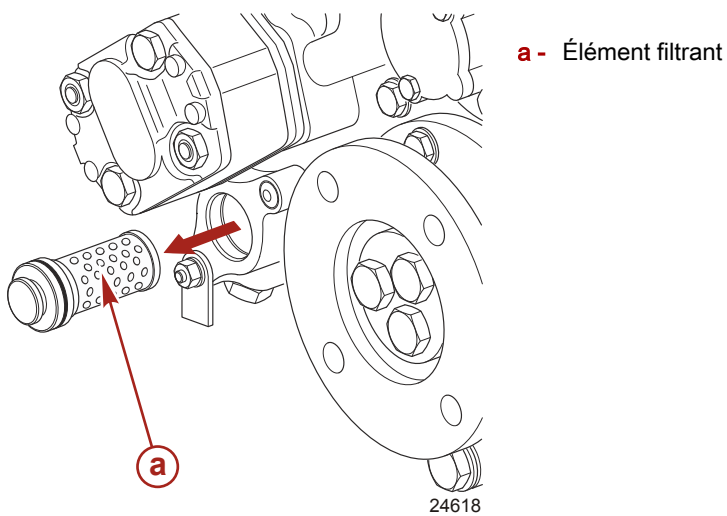
Description	Nm	lb-in.	lb-ft
Bouchon de vidange d'huile de transmission	17	150	-

6. Nettoyer l'extérieur de la transmission autour du filtre à huile.

7. Desserrer l'écrou puis faire tourner la languette de fixation dans la direction indiquée.



8. Retirer l'élément filtrant.

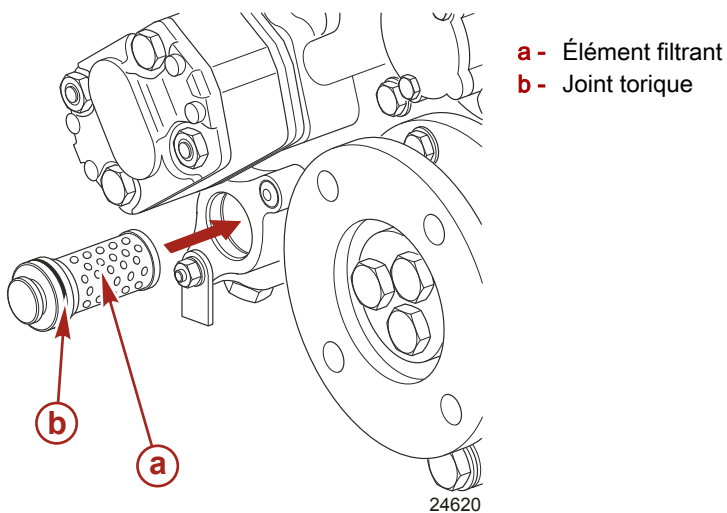


9. Nettoyer l'élément filtrant en utilisant un solvant doux, à se procurer localement.

10. Graisser les joints toriques avec de l'huile moteur SAE 30W.

N° de pièce du tube	Description	Emplacement	N° de pièce
80	Huile moteur SAE 30W	Joint torique de l'élément filtrant de la transmission	Obtain Locally

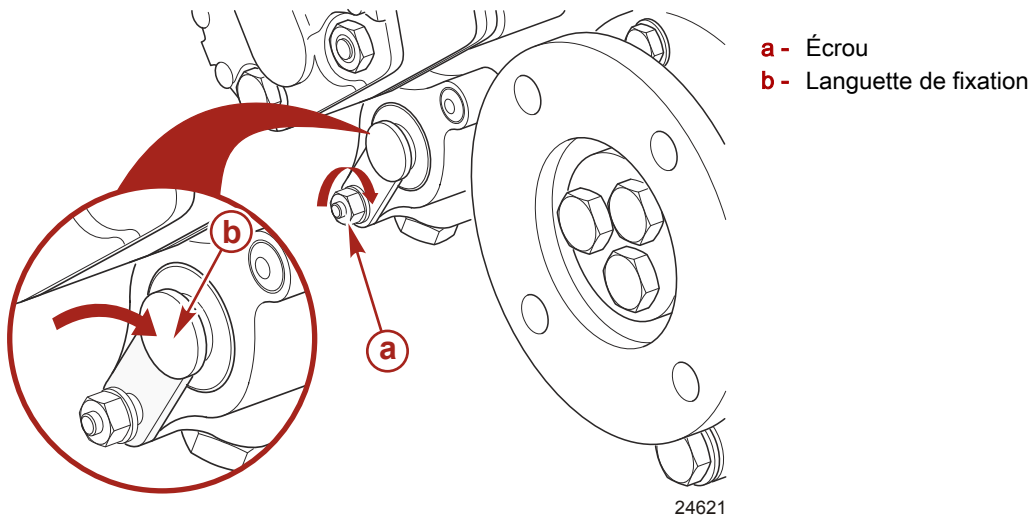
11. Remettre en place l'élément filtrant.



AVIS

Une installation incorrecte du filtre à huile de transmission peut causer la formation de mousse ou une fuite, résultant en une efficacité réduite et des dommages à la transmission. Caler correctement le filtre à huile de transmission lors de l'installation.

12. Remettre en place la languette de fixation sur le filtre en la tournant dans le sens horaire.
13. Serrer l'écrou de l'ensemble au couple spécifié.



Description	Nm	lb-in.	lb-ft
Écrou	5-8	48-72	-

14. Remplir la transmission jusqu'au niveau correct avec l'huile spécifiée. Voir la rubrique **Appoint d'huile**.

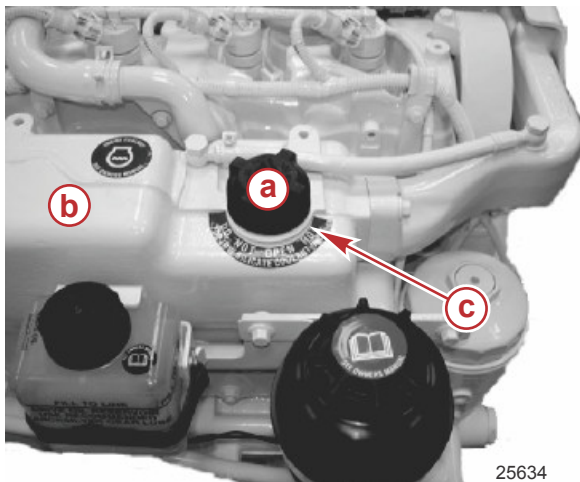
Liquide de refroidissement

▲ ATTENTION

En cas de chute soudaine de pression, le liquide de refroidissement peut se mettre à bouillir et être projeté violemment, causant des brûlures graves. Laisser le moteur refroidir avant de retirer le bouchon de radiateur de liquide de refroidissement.

Contrôle et remplissage du système de refroidissement fermé


1. Laisser refroidir le moteur.
2. Retirer le bouchon de radiateur du vase d'expansion du liquide de refroidissement.
3. Le niveau du liquide de refroidissement dans le vase d'expansion doit se trouver à 25 mm (1 po) du haut de la goulotte de remplissage.



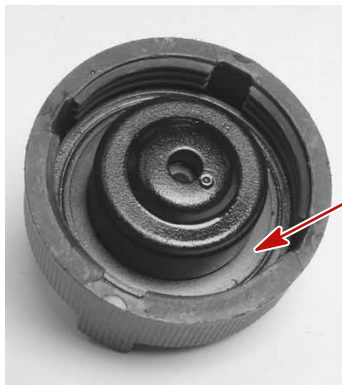
Modèle 2.0 L (capot moteur retiré)

- a - Bouchon de radiateur
- b - Vase d'expansion du liquide de refroidissement
- c - Goulot de remplissage du liquide de refroidissement

IMPORTANT : N'utiliser que le liquide de refroidissement spécifié. Le liquide de refroidissement doit être mélangé avec de l'eau selon le ratio indiqué dans la Section 3 - Antigel/Liquide de refroidissement.

N° de pièce du tube	Description	Emplacement	N° de pièce
 122	Liquide de refroidissement/antigel à grande longévité	Système de refroidissement en circuit fermé	92-877770K1

4. Si le niveau de liquide de refroidissement est bas :
 - a. Vérifier que le vase d'expansion du liquide refroidissement ne fuit pas.
 - b. Vérifier si les joints d'étanchéité du bouchon de radiateur sont endommagés et les remplacer si nécessaire.



a - Joint

14142

- c. Le bouchon de radiateur maintient la pression du système de refroidissement, il peut ne pas la maintenir correctement. Pour tester le bouchon, contacter le centre de réparation agréé Mercury Diesel.
5. Verser lentement du liquide de refroidissement jusqu'à ce que le niveau s'établisse à 25 mm du haut de la goulotte de remplissage du vase d'expansion.
6. Ne pas installer le bouchon de radiateur. Démarrer et faire tourner le moteur au ralenti accéléré entre 600 et 1 400 tr/min. Ajouter du liquide de refroidissement selon besoin pour maintenir le liquide au niveau précédemment spécifié.
7. Installer le bouchon de radiateur une fois que le moteur a atteint sa température de fonctionnement normale (avec le thermostat complètement ouvert) et que le niveau de liquide de refroidissement demeure constant.
IMPORTANT : Veiller à bien serrer le bouchon de radiateur lors de son installation pour éviter toute perte de liquide de refroidissement.
8. Tester le fonctionnement du moteur. Consulter l'indicateur de température et inspecter le moteur à la recherche de fuites du liquide de refroidissement. Si l'indicateur de température affiche une température excessive ou une fuite de liquide de refroidissement, arrêter immédiatement le moteur et en rechercher la cause.
9. Après la première utilisation, laisser le moteur refroidir.
10. Retirer le bouchon de radiateur et ajouter du liquide de refroidissement jusqu'au niveau spécifié.
11. Installer et serrer fermement le bouchon de radiateur.

Vidange du système de refroidissement fermé

IMPORTANT : En raison de la complexité de cet entretien, Mercury Diesel recommande vivement de le confier à un centre de réparation agréé Mercury Diesel.

AVIS

Le déversement d'huile, de liquide de refroidissement ou d'autres fluides du moteur/de l'embase dans l'environnement est réglementé. Prendre soin de ne pas déverser de l'huile, du liquide de refroidissement ou d'autres fluides dans l'environnement lors de l'utilisation ou de l'entretien du bateau. Connaître les restrictions locales régissant l'élimination ou le recyclage des déchets et contenir et éliminer les fluides en conséquence.

REMARQUE : Pour des instructions sur la vidange de la section d'eau de mer, consulter *Vidange du système d'eau de mer* dans cette section.

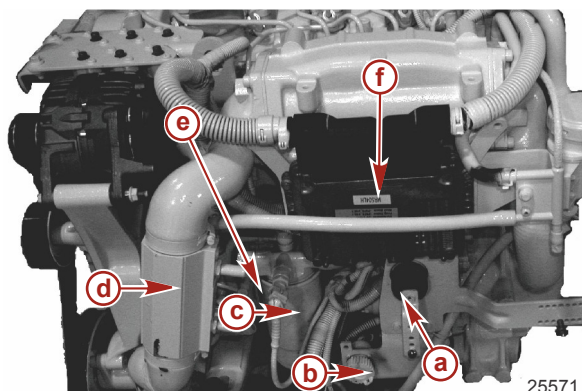
IMPORTANT : Suivre les directives suivantes :

- Vérifier que le moteur est de niveau, autant que possible, pour favoriser une vidange complète du système de refroidissement.
- La section de refroidissement fermée doit être remplie tout au long de l'année avec le liquide de refroidissement requis. Si le moteur est exposé à des températures inférieures à 0 °C, vérifier que la section de refroidissement fermée est remplie d'une formule correctement mélangée d'antigel de la technologie des acides organiques à base d'éthylène glycol exempt de silicate et d'eau désionisée pour protéger le moteur contre les températures les plus basses auxquelles il sera exposé.
- Ne pas utiliser d'antigel au propylène glycol dans la section de refroidissement fermée du moteur.

▲ ATTENTION

En cas de chute soudaine de pression, le liquide de refroidissement peut se mettre à bouillir et être projeté violemment, causant des brûlures graves. Laisser le moteur refroidir avant de retirer le bouchon de radiateur de liquide de refroidissement.

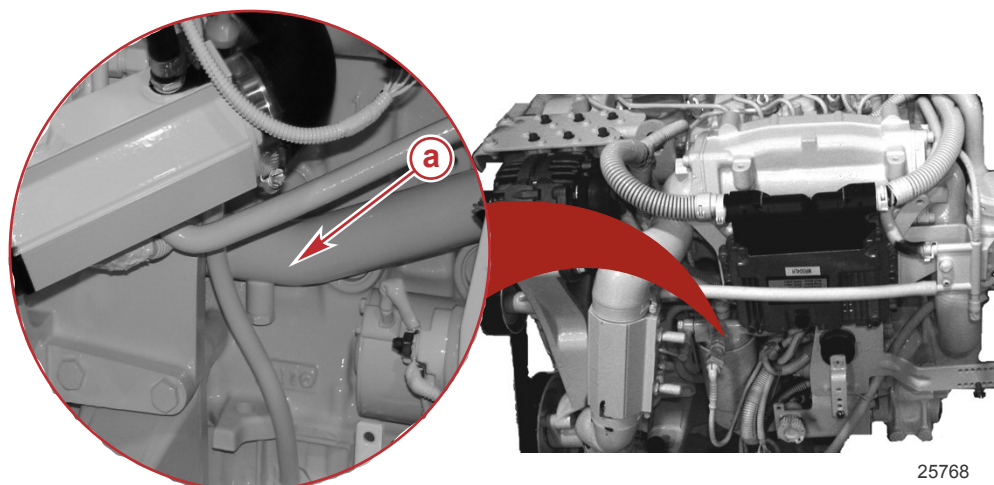
1. Laisser refroidir le moteur.
2. Retirer le bouchon de radiateur du vase d'expansion et du réservoir de liquide de refroidissement.
3. Retirer le filtre à carburant pour accéder au bouchon de vidange du liquide de refroidissement du moteur. Voir **Filtre à carburant à séparateur d'eau**.
4. Si le moteur est équipé d'un refroidisseur de carburant en option, écartez les conduites de carburant afin qu'elles ne gênent pas l'accès au bouchon de vidange du liquide de refroidissement du moteur.



Côté bâbord du moteur

- a - Support du câble d'accélérateur
- b - Connecteur à 14 broches
- c - Filtre à carburant à séparateur d'eau
- d - Refroidisseur de carburant avec conduites de carburant écartées pour en assurer l'accès (selon modèle)
- e - Emplacement général du bouchon de vidange du liquide de refroidissement du moteur
- f - Module de commande du moteur

5. Retirer le bouchon de vidange du liquide de refroidissement du moteur et vidanger le liquide de refroidissement dans un récipient adapté. Laisser le système de refroidissement du moteur se vidanger complètement. Mettre au rebut le liquide de refroidissement utilisé conformément à la législation locale.



Côté bâbord du bloc avec le filtre à carburant à séparateur d'eau retiré pour l'accès

- a - Bouchon de vidange du liquide de refroidissement du moteur

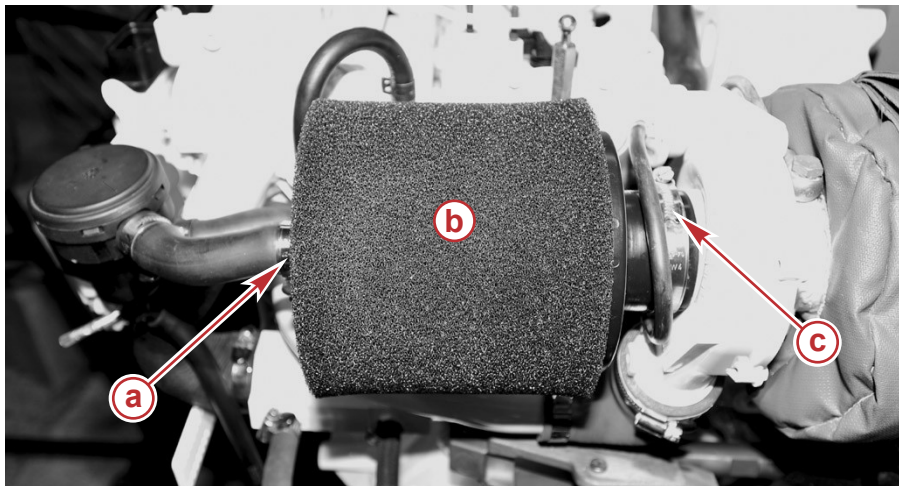
6. Vérifier que le liquide de refroidissement est complètement vidangé.
7. Nettoyer le système de refroidissement fermé, si nécessaire. Consulter un centre de réparation agréé Mercury Diesel.
8. Installer et serrer le bouchon de vidange du liquide de refroidissement du moteur.
9. Installer le filtre à carburant à séparateur d'eau. Voir **Filtre à carburant à séparateur d'eau – Remplacement**.
10. Remplir le système avec le liquide de refroidissement spécifié. Voir **Contrôle et remplissage du système de refroidissement fermé**.

Filtre à air

Retrait

1. Desserrer la bride et retirer le tuyau d'évent du séparateur d'huile.

- Desserrer la bride et retirer le boîtier du filtre à air de l'admission du turbocompresseur.

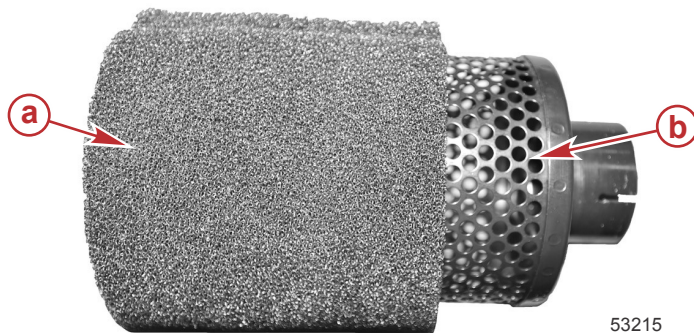


53217

Boîtier du filtre à air sur le moteur

- a** - Collier de serrage de l'évent du séparateur d'huile
- b** - Élément du filtre à air
- c** - Bride du boîtier du filtre à air

- Retirer l'élément du filtre à air du boîtier du filtre à air.



53215

- a** - Élément du filtre à air
- b** - Boîtier du filtre à air

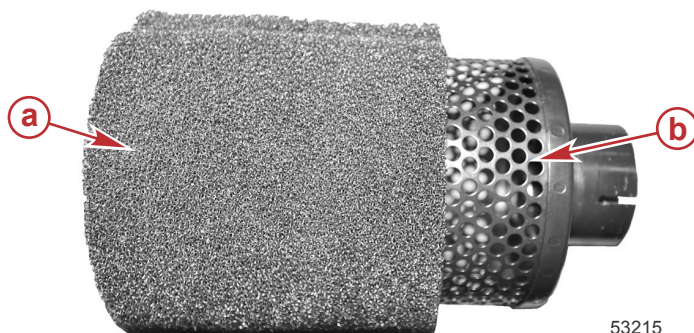
Inspection

- Le filtre à air ne peut pas être nettoyé. Remplacer le filtre à air s'il est sale ou contaminé.
- Remplacer le filtre à air si l'élément en mousse est détérioré ou déchiré.
- Remplacer le filtre à air à l'intervalle recommandé. Voir **Calendriers d'entretien** pour l'intervalle de remplacement dans des conditions normales.

Installation

IMPORTANT : L'élément du filtre à air est un composant intégré ; il doit être propre et sec pour assurer une filtration correcte et de bonnes performances du moteur. Ne pas appliquer de l'huile sur l'élément du filtre à air.

- Faire glisser l'élément du filtre à air sur le boîtier du filtre à air. Vérifier que l'élément couvre tous les trous du boîtier du filtre à air.



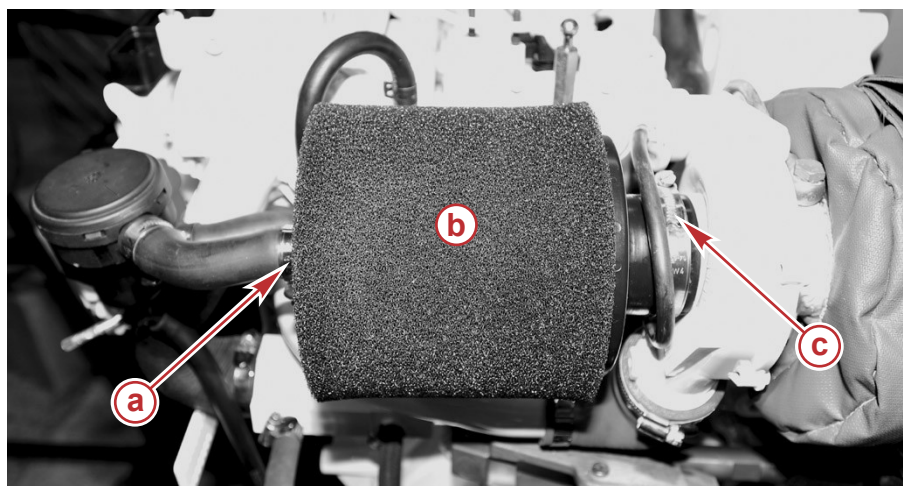
53215

- a** - Élément du filtre à air
- b** - Boîtier du filtre à air

- Installer le boîtier du filtre à air sur l'admission du turbocompresseur.
- Serrer la bride du boîtier du filtre à air au couple spécifié.

Description	N.m	lb-in.	lb-ft
Bride du boîtier du filtre à air	5.6	50	-

4. Installer le tuyau de l'évent du séparateur d'huile.



- a - Collier de serrage de l'évent du séparateur d'huile
- b - Élément du filtre à air
- c - Bride du boîtier du filtre à air

53217

5. Serrer le collier de serrage de l'évent du séparateur d'huile au couple spécifié.

Description	N.m	lb-in.	lb-ft
Collier de serrage de l'évent du séparateur d'huile	5.6	50	-

Filtre à carburant à séparateur d'eau

⚠ AVERTISSEMENT

Le carburant est inflammable et explosif. Vérifier que la clé de contact est sur arrêt et que le coupe-circuit d'urgence est placé de sorte que le moteur ne puisse pas démarrer. Ne pas fumer ou ne pas approcher de source d'étincelles ou de flamme nue lors de l'entretien. Assurer une bonne ventilation de l'aire de travail et éviter toute exposition prolongée aux vapeurs. Toujours vérifier l'absence de fuites avant de tenter de démarrer le moteur et essuyer immédiatement tout déversement de carburant.

AVIS

La pénétration d'eau dans le système d'injection cause la corrosion et la rouille des injecteurs et d'autres composants, mettant hors fonction le système d'injection. Vérifier quotidiennement l'absence d'eau dans le filtre à carburant à séparateur d'eau et faire inspecter le moteur immédiatement si des signes de présence d'eau dans le système de carburant sont visibles.

IMPORTANT : Utiliser un récipient adapté pour récupérer le carburant. Nettoyer immédiatement tout déversement et mettre au rebut le carburant en toute sécurité, conformément aux réglementations locales, nationales et internationales.

Le filtre à carburant à séparateur d'eau monté sur le moteur est muni d'un détecteur d'eau dans le carburant qui signale au pilote la présence d'eau dans le filtre. Le filtre à carburant doit être remplacé aux intervalles spécifiés ou lorsque la présence d'eau dans le carburant est détectée, à la première échéance.

Le pilote peut être alerté que le détecteur d'eau dans le carburant a détecté la présence d'eau selon l'instrumentation du bateau et selon le modèle :

- Un code de panne peut être affiché sur un affichage du système.
- Le système d'alarme sonore peut retentir.

Voir **Caractéristiques et commandes**.

Vidanger ou remplacer le filtre principal à montage déporté (tel qu'un filtre Racor®) aux intervalles spécifiés ou chaque fois que de l'eau est détectée dans le filtre à carburant monté sur le moteur.

Vidange

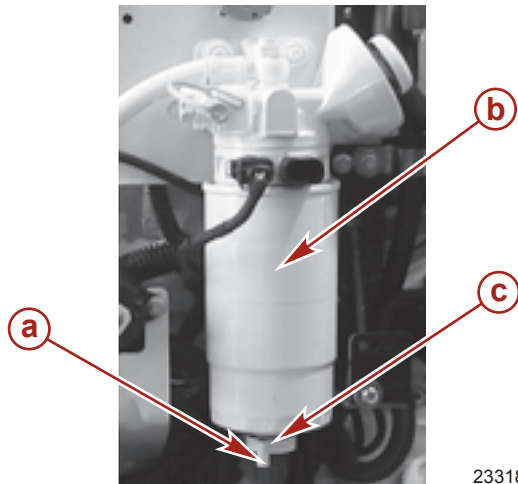
L'eau et les petites particules de poussière présentes dans le filtre à carburant à séparateur d'eau monté sur le moteur peuvent être vidangées en ouvrant le bouchon de vidange situé au fond du filtre.

REMARQUE : Pour assurer une vidange complète, par temps chaud, vidanger le filtre avant d'effectuer les opérations quotidiennes de mise en marche. Lorsqu'il fait froid et que l'eau condensée risque de geler, vidanger le filtre immédiatement après chaque utilisation quotidienne du bateau.

REMARQUE : Placer un récipient approprié sous le filtre à carburant pour récupérer le carburant contaminé ou l'eau. Mettre au rebut le contenu conformément aux normes en vigueur.

1. Placer une cuvette sous le bouchon de vidange du filtre.

- Ouvrir le bouchon de vidange en le tournant dans le sens anti-horaire (vu du fond du filtre) jusqu'à ce que le carburant commence à se vider. Ne pas retirer le bouchon.



Filter à carburant à séparateur d'eau type

- a - Connexion du fil du détecteur de présence d'eau dans le carburant
- b - Filtre
- c - Bouchon de vidange

23318

- Vidanger jusqu'à ce que le carburant ait un aspect transparent.
- Fermer le bouchon de vidange en le tournant dans le sens horaire. Bien serrer.
- Remplir le filtre à carburant. Voir **Remplissage**.

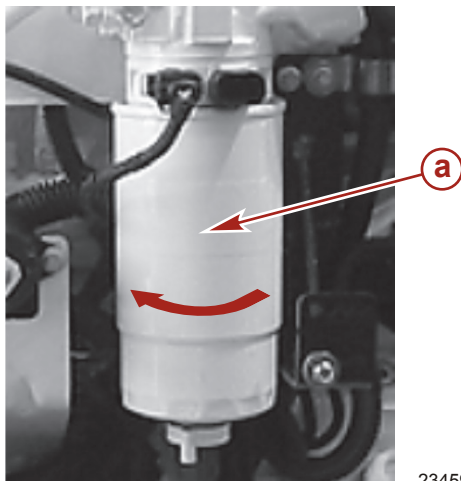
Remplacement

⚠ AVERTISSEMENT

L'exécution de travaux d'entretien ou de maintenance sans avoir préalablement débranché la batterie peut causer des dommages et des blessures graves, voire mortelles, par incendie, explosion, choc électrique ou démarrage accidentel du moteur. Toujours débrancher les câbles de batteries avant d'effectuer la maintenance, l'entretien, la pose ou la dépose des composants d'un moteur ou d'une embase.

IMPORTANT : L'élément ne peut être nettoyé ni réutilisé. Il doit être remplacé.

- Débrancher les deux câbles de la batterie.
- Déconnecter les fils du détecteur d'eau dans le carburant, selon modèle.
- Retirer le filtre à carburant à séparateur d'eau et la bague d'étanchéité du support de montage. Ne pas utiliser de clé à filtre.



Filter à carburant à séparateur d'eau

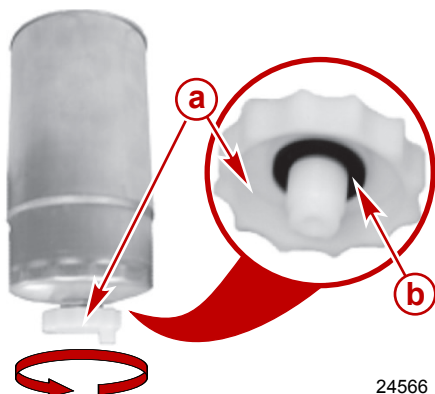
- a - typique

23459

REMARQUE : Il peut être nécessaire de conserver le bouchon de vidange existant et le l'utiliser sur le filtre neuf. Veiller à remplacer le joint torique du bouchon de vidange.

Section 4 - Maintenance

4. Retirer le bouchon de vidange et le joint torique qui se trouvent au fond du filtre à carburant existant. Noter la position du joint torique.

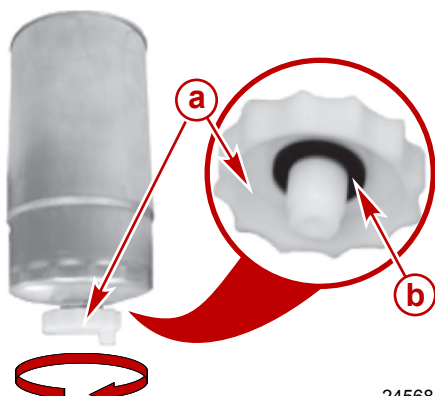


Capuchon de vidange

- a** - typique
b - Joint torique

24566

5. Mettre au rebut le filtre et le joint torique usagés conformément aux prescriptions des autorités locales.
6. Installer le joint torique et le bouchon de vidange sur le filtre à carburant à séparateur d'eau neuf.

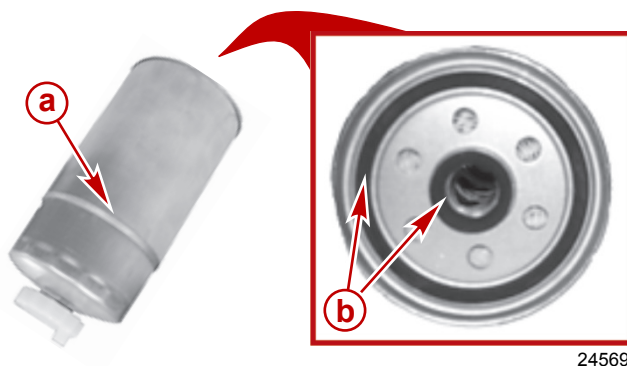


Capuchon de vidange

- a** - typique
b - Joint torique

24568

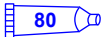
7. Lubrifier les joints du filtre à carburant avec de l'huile moteur SAE 30W.



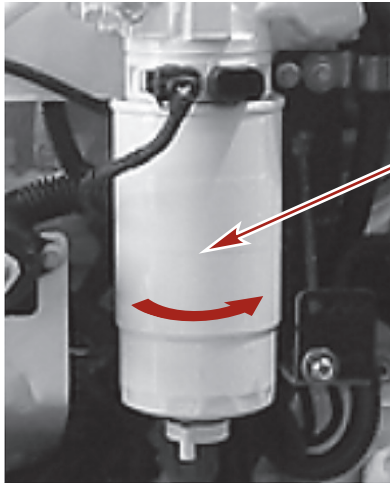
Filtre à carburant à séparateur d'eau

- a** - typique
b - Joints

24569

N° de pièce du tube	Description	Emplacement	N° de pièce
 80	Huile moteur SAE 30W	Bague d'étanchéité du filtre à carburant à séparateur d'eau	Obtain Locally

8. Aligner le filtre sur le support. Tourner le filtre à la main pour le fixer au support. Ne pas utiliser de clé à filtre.



23460

Filter à carburant à séparateur d'eau

a - typique

9. S'assurer que le bouchon de vidange est bien serré.
10. Connecter les fils du détecteur d'eau dans le carburant, selon modèle.
11. Remplir de carburant le filtre à carburant à séparateur d'eau. Voir **Remplissage**.
12. Vérifier l'absence de toute fuite de carburant au niveau du filtre et du bouchon de vidange.
13. Brancher les câbles de batterie.
14. Démarrer le moteur et le laisser tourner. Vérifier que les raccords du filtre ne fuient pas. En cas de fuite, vérifier à nouveau le montage du filtre. Si la fuite continue, arrêter immédiatement le moteur et contacter un centre de réparation agréé Mercury Diesel.

Remplissage

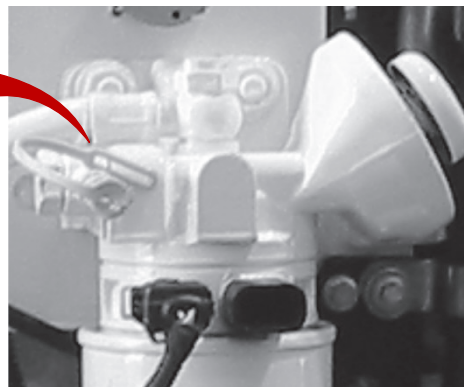
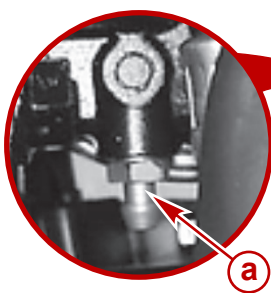
Un type de pompe manuelle et un plongeur d'amorçage se trouvent sur le support du filtre à carburant et permet de

- Remplir le filtre à carburant lors de la vidange ou du changement de filtre.
- Remplir le circuit de carburant du moteur si le circuit a tourné à sec.
- Amorcer le circuit de carburant si le moteur n'a pas tourné pendant une période prolongée.

IMPORTANT : Ne remplir que le filtre à carburant avec la pompe manuelle et le plongeur d'amorçage pour garantir que le carburant non filtré ne s'écoule pas dans le circuit d'alimentation en carburant.

REMARQUE : Suivre cette procédure après l'installation d'un filtre neuf ou si le carburant a été vidangé du filtre pour vérifier la présence d'eau.

1. Desserrer la vis de l'évent (purger) sur le support du filtre à carburant.



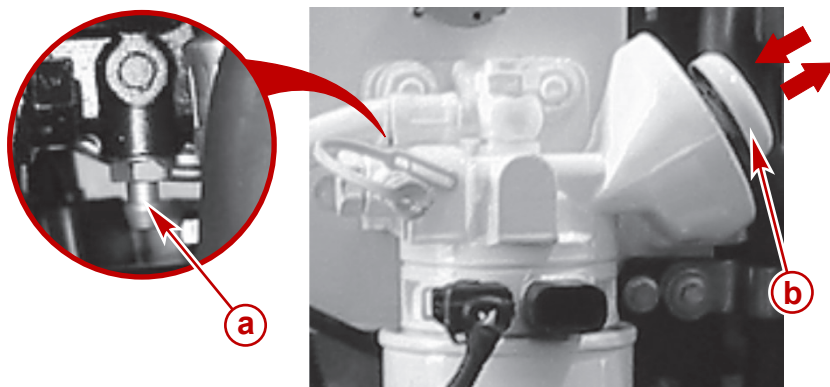
23469

Typique

a - Vis de l'évent

Section 4 - Maintenance

- Déplacer le plongeur d'amorçage de bas en haut de façon répétée. Le filtre est plein lorsqu'un flot de carburant exempt d'air s'écoule de la vis de l'évent.

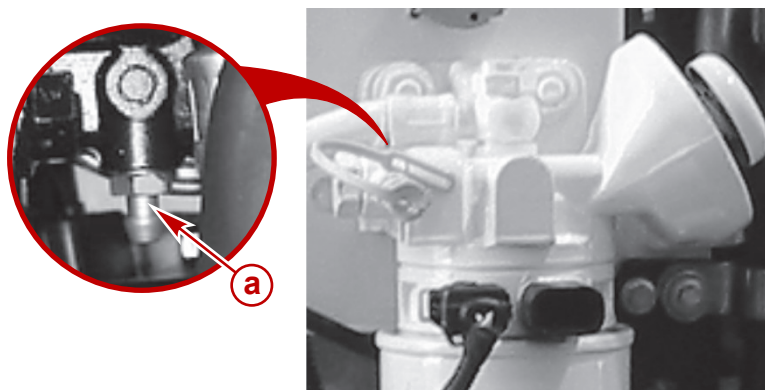


23468

Typique

- a - Vis de l'évent
- b - Plongeur d'amorçage

- Serrer fermement la vis de l'évent.



23469

Typique

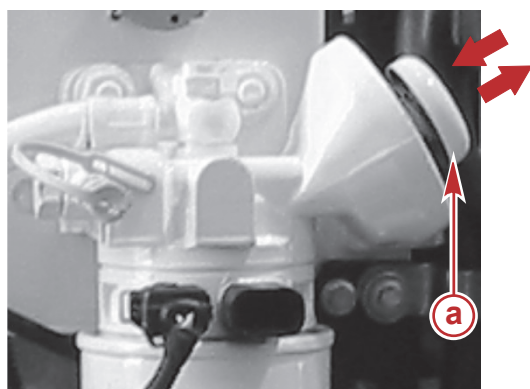
- a - Vis de l'évent

Circuit carburant

Amorçage

Amorcer le moteur s'il n'a pas tourné pendant une période prolongée ou s'il ne démarre pas.

- Déplacer le plongeur d'amorçage de bas en haut de façon répétée.



25985

- a - Pompe d'amorçage de carburant

- Essayer de mettre le moteur en marche.

Remplissage (purge)

REMARQUE : Procéder comme suit si le moteur a tourné alors que le circuit d'alimentation était à sec ou si une partie de ce circuit a été vidangée dans le cadre d'un entretien.

- Voir **Filtre à carburant à séparateur d'eau - Remplissage** et remplir le filtre à carburant.
- Vérifier l'absence de toute fuite de carburant au niveau du filtre et du bouchon de vidange. S'assurer que la vis de purge du support du filtre à carburant est fermée.

Nettoyage et rinçage du réservoir de carburant

IMPORTANT : Le réservoir ne doit pas contenir de carburant diesel pendant le remisage d'hiver ; une accumulation de rouille, de boues et de cire pourrait se former.

Nettoyer le réservoir de carburant aux intervalles indiqués par le constructeur du bateau. Sauf indications contraires, rincer et nettoyer le réservoir de carburant diesel toutes les 1 000 heures ou tous les cinq ans, à la première échéance.

Système d'eau de mer

Vidange du circuit d'eau de mer

⚠ ATTENTION

De l'eau peut pénétrer dans la cale, endommager le moteur, voire causer le naufrage du bateau, lorsque le système de vidange est ouvert. Retirer le bateau de l'eau ou fermer la soupape de prise d'eau à la mer, débrancher et boucher le tuyau d'arrivée d'eau de mer et vérifier que la pompe de cale est opérationnelle avant d'effectuer la vidange. Ne pas faire tourner le moteur si le système de vidange est ouvert.

IMPORTANT : Le moteur doit être aussi horizontal que possible pour assurer une vidange complète du système d'eau de mer.

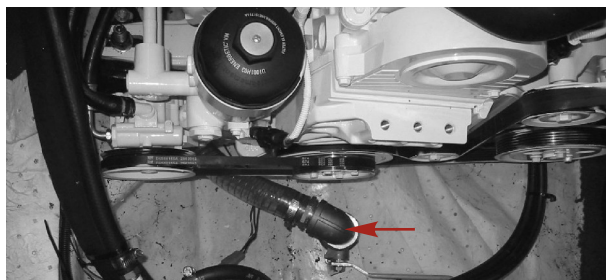
Vidanger le système d'eau de mer avant la saison froide (températures inférieures à 0 °C), l'hivernage ou un entreposage pendant une période prolongée.

IMPORTANT : Le moteur ne doit pas tourner lors de cette opération.

⚠ ATTENTION

De l'eau peut pénétrer dans la cale, endommager le moteur, voire causer le naufrage du bateau, lorsque le système de vidange est ouvert. Retirer le bateau de l'eau ou fermer la soupape de prise d'eau à la mer, débrancher et boucher le tuyau d'arrivée d'eau de mer et vérifier que la pompe de cale est opérationnelle avant d'effectuer la vidange. Ne pas faire tourner le moteur si le système de vidange est ouvert.

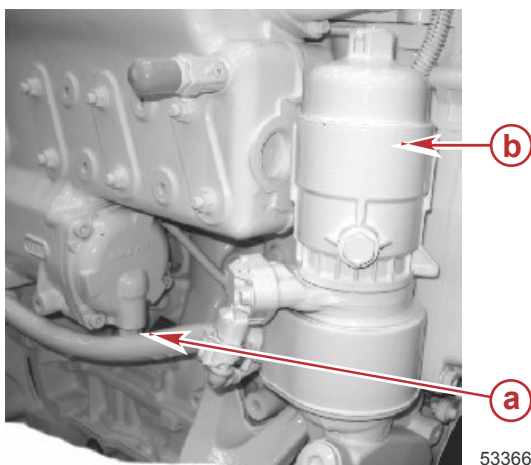
1. Retirer le bateau de l'eau, si possible.
2. **Si le bateau reste dans l'eau**, activer la pompe de cale, fermer la soupape de prise d'eau à la mer (selon modèle), ou débrancher et boucher le tuyau d'arrivée d'eau de mer.



25667

Installation type de la soupape de prise d'eau à la mer

3. Vérifier que le moteur est de niveau, autant que possible, pour garantir une vidange complète du système d'eau de mer.
4. Fixer un tuyau de vidange temporaire sur le raccord cannelé du robinet de vidange d'eau de mer.



53366

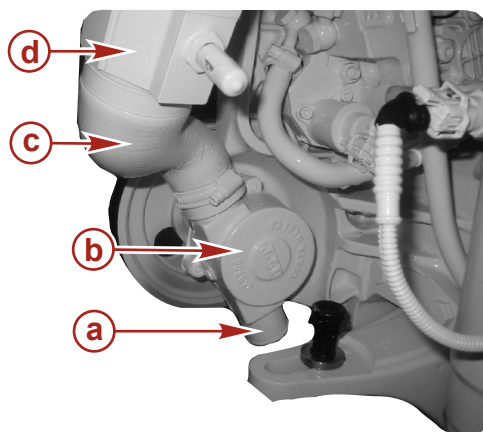
Refroidisseur d'huile par liquide de refroidissement

- a** - Robinet de vidange d'eau de mer
b - Boîtier du filtre à huile

5. Ouvrir le robinet de vidange d'eau de mer.
6. Une brosse métallique pour alésage de petit diamètre ou un morceau de fil de fer rigide peuvent être utilisés pour nettoyer le robinet de vidange d'eau de mer de tout débris.

Section 4 - Maintenance

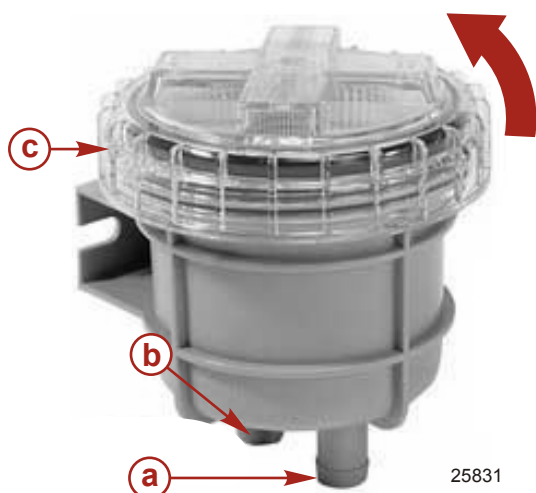
7. Débrancher le tuyau d'arrivée d'eau de mer du connecteur de la pompe d'eau de mer.



25668

- a - Arrivée de la pompe à eau de mer
- b - Pompe à eau de mer
- c - Sortie de la pompe à eau de mer
- d - Refroidisseur de carburant (selon modèle)

8. Sur les modèles équipés d'une crépine d'eau de mer, retirer les tuyaux au niveau de la crépine d'eau de mer et les vidanger complètement. Vidanger et vider la crépine d'eau de mer. Brancher les tuyaux et serrer fermement les colliers de serrage.



25831

Arrivée d'eau de mer

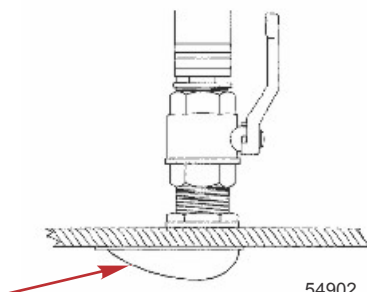
- a - typique
- b - Sortie d'eau de mer
- c - Couvercle de la crépine d'eau de mer

9. Une fois l'eau de mer complètement vidangée, retirer le tuyau de vidange temporaire et fermer le robinet de vidange d'eau de mer de l'échangeur de chaleur.
10. Connecter tous les tuyaux d'eau de mer.
11. Serrer les colliers de serrage au couple spécifié.

Description	N.m	lb-in.	lb-ft
Collier de serrage	5,6	50	-

Vérification des prises d'eau de mer

Vérifier que les orifices d'arrivée d'eau pour les prises d'eau de mer sont propres et non obstrués.



54902

Prise d'eau de mer dans la coque typique

Nettoyage de la crépine d'eau de mer

REMARQUE : Inspecter visuellement la crépine d'eau de mer par son couvercle transparent.

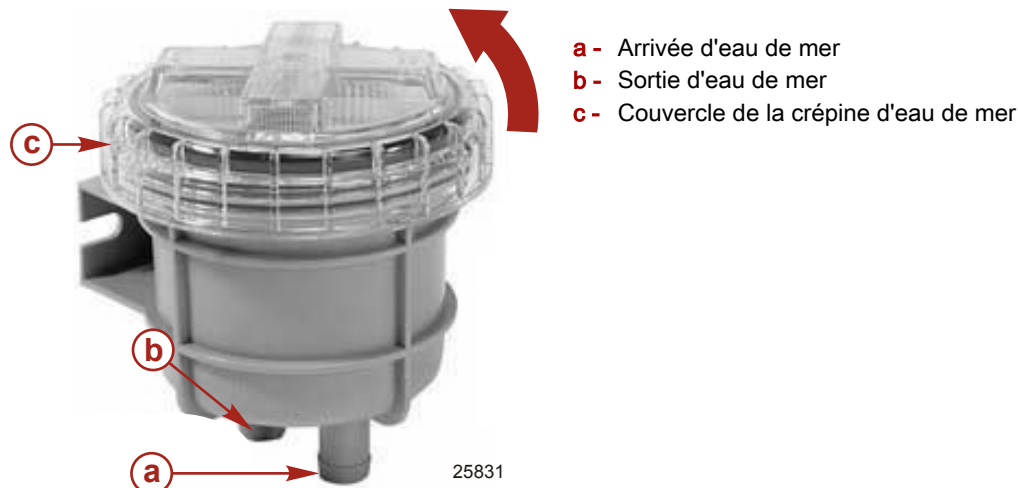
AVIS

Un filtre d'eau de mer ou une soupape de prise d'eau à la mer ouverte lors de certains entretiens ou de certaines procédures d'entretien peut introduire de l'eau dans le bateau, en causant des dommages ou le naufrage du bateau. Toujours fermer l'alimentation d'eau de la pompe à eau de mer, de l'arrivée d'eau ou de la soupape de prise d'eau à la mer lors de l'entretien du système de refroidissement.

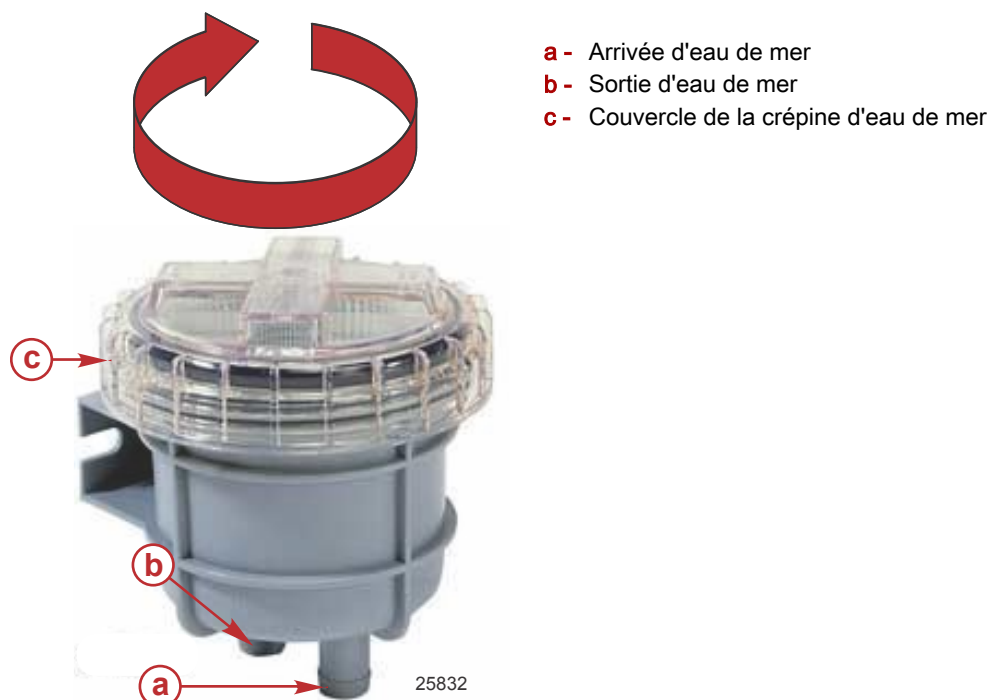
AVIS

La déconnexion du tuyau d'arrivée d'eau de mer entraînerait l'accumulation d'eau de mer dans le fond de cale et endommagerait le moteur. Fermer la soupape de prise d'eau à la mer avant de déconnecter le tuyau d'arrivée d'eau de mer. Boucher immédiatement le tuyau d'arrivée d'eau de mer après l'avoir déconnecté.

1. Si le bateau est à l'eau, vérifier que le moteur est arrêté, fermer la soupape de prise d'eau à la mer, selon modèle, ou retirer et boucher le tuyau d'arrivée d'eau de mer.
2. Retirer le couvercle de la crépine d'eau de mer en le tournant à la main dans le sens anti-horaire.



3. Retirer la crépine de son logement et nettoyer tout débris. Rincer la crépine avec de l'eau propre.
4. Nettoyer tout débris du logement de la crépine et rincer avec de l'eau propre.
5. Replacer la crépine dans son logement. Vérifier qu'elle est assise complètement et uniformément au fond de son logement.
6. Inspecter le joint torique du couvercle de la crépine et le remplacer s'il est endommagé ou s'il fuit.
7. Installer le couvercle de la crépine en le tournant à la main dans le sens horaire. Vérifier que le joint torique du couvercle de la crépine est correctement placé et modérément comprimé lorsque le couvercle est installé. Ne pas serrer de manière excessive.



8. Si le bateau est à l'eau, effectuer une inspection opérationnelle du système de refroidissement à l'eau de mer.

Section 4 - Maintenance

9. Ouvrir la soupape de prise d'eau à la mer, selon modèle, ou retirer le bouchon et rebrancher le tuyau d'arrivée d'eau de mer.
10. Démarrer le moteur et laisser le circuit d'eau de mer se remplir et le moteur atteindre une température de fonctionnement normale.
11. Inspecter le système de refroidissement à l'eau de mer pour détecter toute fuite dans une plage de régime de 600 à 1 400 tr/mn.
12. Surveiller attentivement la température de fonctionnement du moteur pour s'assurer qu'elle demeure dans la plage de fonctionnement normale et que le système de refroidissement à l'eau de mer fonctionne correctement.

Inspection de la pompe à eau de mer du moteur

IMPORTANT : Mercury recommande vivement que cet entretien soit effectué par un centre de réparation agréé Mercury Diesel.

Retirer et inspecter la pompe à eau de mer du moteur à l'intervalle spécifié dans la rubrique **Calendrier de maintenance**. Consulter un centre de réparation agréé Mercury Diesel.

Protection anti-corrosion

Généralités

Chaque fois qu'au moins deux métaux dissemblables (comme ceux qui se trouvent sur l'ensemble de propulsion) sont immergés dans une solution conductrice, telle que de l'eau de mer, de l'eau polluée ou de l'eau à haute teneur en minéraux, une réaction chimique se produit et un courant électrique s'établit entre les métaux. Ce courant électrique entraîne l'érosion du métal le plus actif du point de vue chimique, ou le plus anodique. Cette érosion est connue sous le nom de *corrosion galvanique* et, si elle n'est pas contrôlée, elle causera à terme la nécessité de remplacer les composants de l'ensemble de propulsion exposés à l'eau.

Pour mieux contrôler les effets de la corrosion galvanique, les ensembles de propulsion Mercury sont dotés de plusieurs anodes sacrificielles ainsi que d'autres dispositifs de protection anticorrosion. Pour de plus amples explications sur la corrosion et la protection anticorrosion, voir le **Guide de protection contre la corrosion marine**.

IMPORTANT : Remplacer les anodes sacrificielles si elles sont usées à 50 % ou plus. Mercury recommande vivement de ne pas utiliser des anodes d'autres fabricants. Contacter un centre de réparation agréé Mercury Diesel pour des renseignements complémentaires.

Composants de la protection anticorrosion du moteur

Le moteur est équipé d'une anode sacrificielle située dans le couvercle d'extrémité du refroidisseur secondaire du moteur pour contribuer à la protection anticorrosion du moteur et du système de refroidissement à l'eau de mer.

Retrait

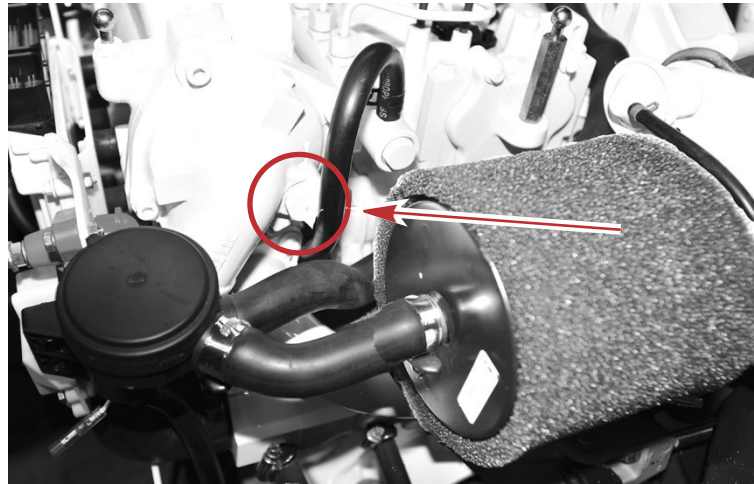
1. Laisser refroidir le moteur.

AVIS

Le fait de ne pas fermer l'arrivée d'eau de mer ou la soupape de prise d'eau à la mer lors du retrait ou du remplacement des bouchons d'anode peut causer des dommages par infiltration d'eau de mer. Fermer la soupape de prise d'eau à la mer ou retirer et boucher le tuyau d'arrivée d'eau de mer pour empêcher que l'eau ne pénètre par les trous de bouchon d'anode.

2. Le moteur arrêté, fermer la soupape de prise d'eau à la mer, selon le modèle, ou retirer et boucher le tuyau d'arrivée d'eau de mer.
3. Vidanger le système d'eau de mer. Voir **Vidange du système d'eau de mer**.

- Retirer l'anode (bouchon d'anode, rondelle d'étanchéité et anode sacrificielle) du couvercle d'extrémité du refroidisseur intermédiaire.



53216

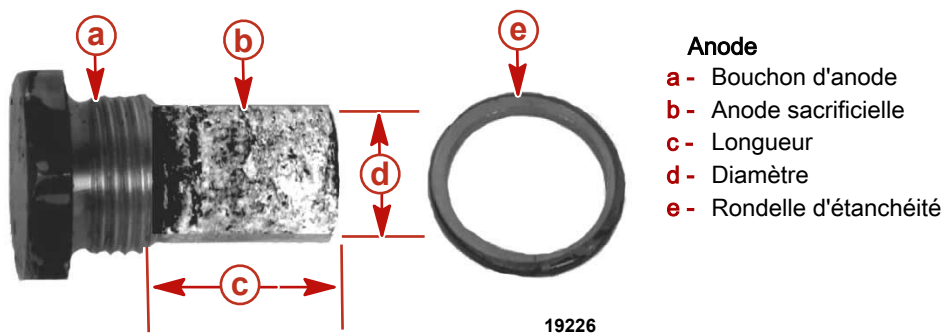
Emplacement de l'anode du système d'eau de mer

Nettoyage et inspection

REMARQUE : À l'aide de papier de verre, d'une brosse en fibres ou d'un tampon de nettoyage, retirer les dépôts de la surface de l'anode avant de tenter de déterminer le niveau d'érosion. Ne pas utiliser une brosse métallique qui peut laisser des dépôts susceptibles d'accélérer la corrosion.

- Retirer les dépôts.
- Inspecter et mesurer l'anode. Comparer les mesures aux spécifications d'une anode sacrificielle neuve et remplacer l'anode lorsqu'elle est détériorée à 50 %.

REMARQUE : Les anodes sacrificielles sont disponibles en jeux complets uniquement. Remplacer le bouchon et l'anode, en un tout.



Anode

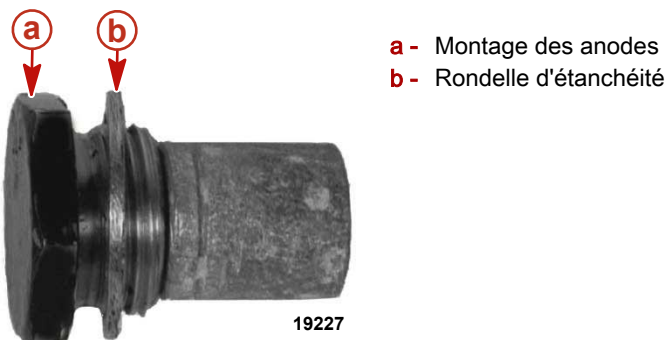
- a - Bouchon d'anode
- b - Anode sacrificielle
- c - Longueur
- d - Diamètre
- e - Rondelle d'étanchéité

Dimensions de l'anode sacrificielle (neuve)	
Longueur	19 mm
Diamètre	16 mm

- Mettre la rondelle d'étanchéité au rebut.

Installation

- Installer une rondelle d'étanchéité neuve sur l'anode (bouchon d'anode avec anode sacrificielle).



- Installer l'anode et la rondelle dans le couvercle d'extrémité du refroidisseur intermédiaire. Serrer fermement.

- Déboucher et raccorder le tuyau d'arrivée d'eau de mer ou ouvrir la soupape de prise d'eau à la mer, selon modèle.

AVIS

Une alimentation insuffisante en eau de refroidissement entraîne une surchauffe et un endommagement du moteur, de la pompe à eau et d'autres pièces. Assurer une alimentation en eau suffisante vers les entrées d'eau pendant le fonctionnement.

- Vérifier que les pompes de captage d'eau de mer de la transmission en Z et du moteur sont suffisamment alimentées en eau de refroidissement.
- Mettre le moteur en marche et vérifier l'absence de fuite.

Peinture anti-fouling

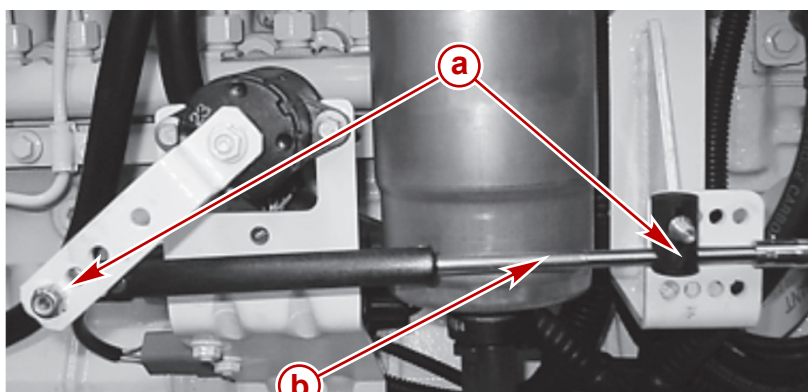
IMPORTANT : La corrosion due à une mauvaise application de peinture antifouling (antisalissure) n'est pas couverte par la garantie limitée.

Dans certaines régions, il est conseillé de peindre la carène du bateau pour éviter la croissance d'organismes marins. Contacter un centre de réparation agréé Mercury Diesel pour des conseils relatifs au bateau considéré.

Graissage

Câble d'accélérateur

Graisser les points d'articulation ainsi que les surfaces de contact du guide.



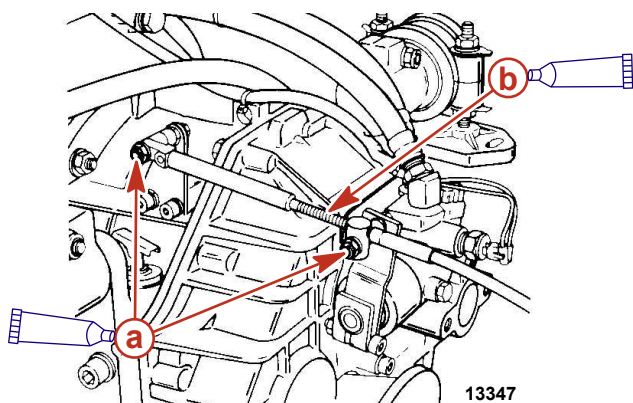
23643

- a - Points d'articulation
- b - Surfaces de contact du guide

N° de pièce du tube	Description	Emplacement	N° de pièce
80	Huile moteur SAE 30W	Points d'articulation du câble d'accélérateur et surfaces de contact du guide	Obtain Locally

Câble d'inversion de marche

Graisser les points d'articulation ainsi que les surfaces de contact du guide.



13347

Câble et tringlerie de transmission inboard type

- a - Points d'articulation
- b - Surface de contact du guide

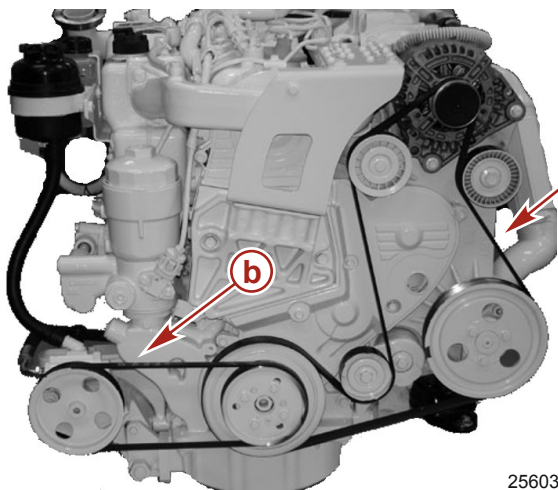
N° de pièce du tube	Description	Emplacement	N° de pièce
80	Huile moteur SAE 30W	Points d'articulation du câble d'inversion de marche et surfaces de contact du guide	Obtain Locally

Courroies d'entraînement

La tension et l'état de toutes les courroies d'entraînement doivent être vérifiés régulièrement pour détecter toute usure excessive, toute craquelure, tout effilochage ou toute surface brillante.

⚠ AVERTISSEMENT

L'inspection des courroies avec le moteur en marche peut causer des blessures graves, voire mortelles. Arrêter le moteur et retirer la clé de contact avant de régler la tension ou d'inspecter les courroies.



25603

Modèle 2.0L capot avant retiré

- a - Courroie serpentine
- b - Courroie de direction assistée (transmission en Z uniquement)

Inspection de la courroie serpentine

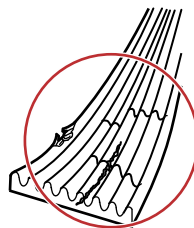
Consulter le centre de réparation agréé Mercury Diesel si la courroie serpentine doit être remplacée.

1. Vérifier la courroie serpentine pour vérifier qu'elle est bien tendue et qu'elle ne comporte aucun des défauts suivants :

- Usure excessive
- Fissures

REMARQUE : La présence de petites fissures perpendiculaires à la courroie (dans le sens de sa largeur) est acceptable. Par contre, les fissures longitudinales (dans le sens de la longueur de la courroie) rejoignant les fissures transversales ne le sont pas.

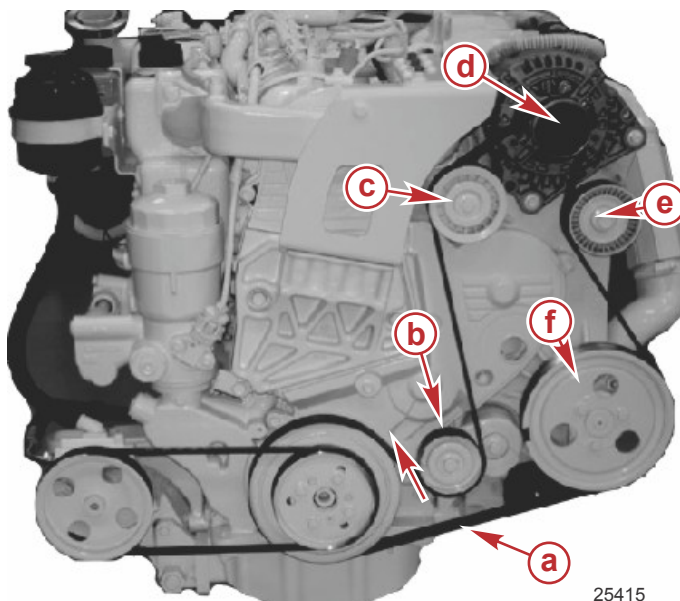
- Effilochage
- Surfaces lustrées



21062

2. Vérifier le fonctionnement du tendeur automatique et des pièces connexes.

- a. Placer un outil adapté sur le boulon de la poulie du tendeur automatique.
- b. Faire tourner le tendeur automatique dans le sens horaire.



25415

- a - Courroie serpentine
- b - Tendeur automatique
- c - Poulie folle
- d - Alternateur
- e - Poulie folle
- f - Poulie de la pompe à eau de mer

- c. Relâcher le tendeur automatique en lui permettant de revenir en position chargée sur la courroie serpentine.
 - d. Le tendeur automatique doit revenir dans la position initiale et maintenir la tension de la courroie serpentine. Si le tendeur automatique ne fonctionne pas en douceur ou ne revient pas en position chargée, en assurant la tension de la courroie, il doit être remplacé. Voir le revendeur agréé Mercury Diesel pour tous besoins de réparation.
3. La courroie serpentine ne peut pas être réglée. Une courroie lâche ou bruyante est usée et doit être remplacée. Consulter un centre de réparation agréé Mercury Diesel.
 4. Consulter le centre de réparation agréé Mercury Diesel si la courroie serpentine doit être remplacée.

Batterie

Consulter les instructions et avertissements spécifiques accompagnant la batterie. Si ces renseignements ne sont pas disponibles, respecter les précautions suivantes lors de la manipulation d'une batterie.

⚠ AVERTISSEMENT

La recharge d'une batterie déchargée dans le bateau ou l'utilisation des câbles volants et d'une batterie de renfort pour mettre le moteur en marche peut causer des blessures ou des dommages graves par incendie ou par explosion. Retirer la batterie du bateau et la recharger dans un local aéré, à distance de toute étincelle ou flamme.

⚠ AVERTISSEMENT

Une batterie en fonctionnement ou en cours de charge produit des gaz qui peuvent s'enflammer et exploser, en répandant de l'acide sulfurique qui peut causer de graves brûlures. Aérer la zone autour de la batterie et porter des équipements de protection lors de la manipulation ou de l'entretien des batteries.

Précautions relatives aux batteries de moteurs multiples

Alternateurs Les alternateurs sont conçus pour charger une seule batterie qui alimente le moteur individuel sur lequel ils sont montés. Brancher une seule batterie sur un seul alternateur. Ne pas brancher deux batteries sur le même alternateur **sauf si un coupe-batterie est utilisé.**

Module de commande du moteur (ECM) et panneau d'intégration du bateau (VIP). L'ECM et le VIP doivent être reliés à une source de courant stable. Lorsque le bateau est équipé de plusieurs moteurs, un dispositif électrique embarqué peut causer une soudaine chute de tension au niveau de la batterie du moteur. La tension peut chuter sous la tension minimale requise par l'ECM ou le VIP. L'alternateur sur le second moteur peut aussi commencer à charger, causant une pointe de tension dans le circuit électrique du moteur.

Dans les deux cas, l'ECM peut s'arrêter. Lorsque la tension reprend la valeur requise par l'ECM, ce dernier se réarme lui-même. Le moteur fonctionne alors normalement. Cet arrêt de l'ECM survient habituellement si rapidement que le moteur semble avoir un raté d'allumage. Un arrêt du VIP intermittent ou temporaire peut causer une perte d'instrumentation, un raté du moteur et peut affecter les performances de l'ensemble de propulsion et la sécurité du bateau.

Batteries. Sur les bateaux dotés d'ensembles de propulsion à commande électronique de moteurs multiples, il est nécessaire de connecter chaque moteur à sa propre batterie, en veillant à ce que l'ECM dispose d'une source de tension stable.

Interrupteurs de batterie. Les interrupteurs de batterie doivent toujours être positionnés de manière à ce que chaque moteur puisse fonctionner à partir de sa propre batterie. Ne pas utiliser de moteur avec des interrupteurs dans les **deux** ou **toutes** les positions. En cas d'urgence, la batterie d'un autre moteur peut être utilisée pour faire démarrer le moteur dont la batterie est déchargée.

Répartiteurs de charge. Des répartiteurs de charge peuvent être utilisés pour charger une batterie auxiliaire alimentant en électricité les accessoires du bateau. Ils ne doivent pas être employés pour charger la batterie d'un autre moteur du bateau, sauf si le type de répartiteur a été spécialement conçu à cet effet.

Générateurs. La batterie du générateur doit être considérée comme une batterie d'un autre moteur.

Section 5 - Entreposage

Table des matières

Hivernage (températures inférieures à 0 °C), entreposage saisonnier et entreposage prolongé.....	58	Préparation pour l'entreposage saisonnier ou prolongé de l'ensemble de propulsion.....	59
Temp froid (température inférieure à 0 °C), entreposage saisonnier et entreposage prolongé.....	58	Entreposage saisonnier.....	59
Remisage hivernal (température atteignant le point de congélation).....	58	Instructions d'entreposage prolongé.....	60
		Batterie.....	60
		Remise en service.....	60

Hivernage (températures inférieures à 0 °C), entreposage saisonnier et entreposage prolongé

Temp froid (température inférieure à 0 °C), entreposage saisonnier et entreposage prolongé

IMPORTANT : Mercury Marine recommande vivement que cet entretien soit effectué par un centre de réparation agréé Mercury Diesel. Les dommages provoqués par le gel ne sont pas couverts par la garantie limitée de Mercury Marine.

AVIS

L'eau emprisonnée dans le compartiment d'eau de mer du système de refroidissement peut causer des dommages par corrosion ou gel. Vidanger le compartiment d'eau de mer du système de refroidissement immédiatement après utilisation ou avant tout entreposage prolongé par temps de gel. Si le bateau est à l'eau, maintenir la soupape de prise d'eau à la mer fermée jusqu'au redémarrage du moteur pour empêcher le refoulement de l'eau dans le système de refroidissement. Si le bateau n'est pas équipé d'une soupape de prise d'eau à la mer, laisser le tuyau d'arrivée d'eau déconnecté et bouché.

REMARQUE : Par mesure de précaution, attacher une étiquette sur la clé de contact ou le volant du bateau pour rappeler au pilote d'ouvrir la soupape de prise d'eau à la mer ou de déboucher et de reconnecter le tuyau d'arrivée d'eau de mer avant de démarrer le moteur.

Un bateau est considéré comme étant en **entreposage** lorsqu'il n'est pas utilisé. La durée pendant laquelle l'ensemble de propulsion n'est pas utilisé peut soit être courte, une journée, une nuit, soit une saison entière ou une période prolongée. Observer certaines précautions et procédures pendant l'entreposage pour protéger l'ensemble de propulsion contre les dommages dû au gel ou à la corrosion ou aux deux.

Des dommages dus au gel peuvent survenir lorsque l'eau piégée dans le système de refroidissement à l'eau de mer gèle. Exemple : après utilisation, toute exposition d'un bateau à des températures inférieures à 0 °C, ne serait-ce que pour une courte période, risque d'endommager le moteur.

Les dommages dus à la corrosion sont le résultat de l'emprisonnement d'eau salée, d'eau polluée ou d'eau à haute teneur en matières minérales dans le système de refroidissement à l'eau de mer. L'eau salée ne doit pas rester dans le système de refroidissement à l'eau de mer ne serait-ce que pour une courte période d'entreposage ; vidanger et rincer le système de refroidissement après chaque sortie.

Le fonctionnement par temps froid désigne la mise en fonctionnement du bateau lorsque les températures peuvent être inférieures à 0 °C. De même, l'entreposage par temps froid (température inférieure à 0 °C) désigne l'inutilisation du bateau à des températures pouvant être inférieures à 0 °C. Dans de tels cas, la section d'eau de mer du système de refroidissement doit être vidangée immédiatement après utilisation du moteur.

L'entreposage saisonnier désigne l'inutilisation du bateau pendant au moins un mois. La durée varie selon la localisation géographique du bateau entreposé. Les précautions et les procédures d'entreposage saisonnier comprennent toutes les étapes à suivre concernant l'entreposage par temps froid (température inférieure à 0 °C) ainsi que des mesures supplémentaires à prendre pour une période d'entreposage qui se prolonge au-delà de la brève durée d'entreposage par temps froid (température inférieure à 0 °C).

L'entreposage prolongé correspond à l'entreposage du bateau pendant plusieurs saisons ou plus. Les précautions et les procédures d'entreposage prolongé comprennent toutes les étapes à suivre concernant l'entreposage par temps froid (température inférieure à 0 °C) et l'entreposage saisonnier ainsi que des mesures supplémentaires.

Consulter les procédures spécifiques indiquées dans cette section concernant les conditions et la durée d'entreposage pour l'application considérée.

Remisage hivernal (température atteignant le point de congélation)

AVIS

L'eau emprisonnée dans le compartiment d'eau de mer du système de refroidissement peut causer des dommages par corrosion ou gel. Vidanger le compartiment d'eau de mer du système de refroidissement immédiatement après utilisation ou avant tout entreposage prolongé par temps de gel. Si le bateau est à l'eau, maintenir la soupape de prise d'eau à la mer fermée jusqu'au redémarrage du moteur pour empêcher le refoulement de l'eau dans le système de refroidissement. Si le bateau n'est pas équipé d'une soupape de prise d'eau à la mer, laisser le tuyau d'arrivée d'eau déconnecté et bouché.

REMARQUE : Par mesure de précaution, attacher une étiquette sur la clé de contact ou le volant du bateau pour rappeler au pilote d'ouvrir la soupape de prise d'eau à la mer ou de déboucher et de reconnecter le tuyau d'arrivée d'eau de mer avant de démarrer le moteur.

1. Lire et prendre toutes les précautions et effectuer toutes les procédures décrites dans **Vidange du système d'eau de mer** et vidanger le compartiment d'eau de mer du système de refroidissement.
2. Placer une étiquette d'avertissement sur la barre pour signaler au pilote de débrancher et de raccorder le tuyau d'arrivée d'eau ou d'ouvrir la soupape de prise d'eau à la mer, selon modèle, avant de mettre le bateau en service.
3. Pour plus d'assurance contre le gel et la corrosion, remplir le système de refroidissement à l'eau de mer avec un mélange d'antigel au propylène glycol et d'eau du robinet. Voir **Entreposage saisonnier** dans cette section.

Préparation pour l'entreposage saisonnier ou prolongé de l'ensemble de propulsion

AVIS

Une alimentation insuffisante en eau de refroidissement entraîne une surchauffe et un endommagement du moteur, de la pompe à eau et d'autres pièces. Assurer une alimentation en eau suffisante vers les entrées d'eau pendant le fonctionnement.

IMPORTANT : Si le bateau a déjà été retiré de l'eau, alimenter les orifices d'arrivée d'eau avant de mettre le moteur en marche.

1. Alimenter les orifices d'arrivée d'eau ou l'arrivée de la pompe d'eau de mer en eau de refroidissement.
2. Mettre le moteur en marche et le laisser tourner jusqu'à ce qu'il atteigne la température normale de fonctionnement.
3. Arrêter le moteur.
4. Vidanger l'huile moteur et remplacer le filtre.
5. Faire démarrer le moteur et le laisser tourner pendant environ 15 minutes. Vérifier qu'il n'y a aucune fuite d'huile.

Entreposage saisonnier

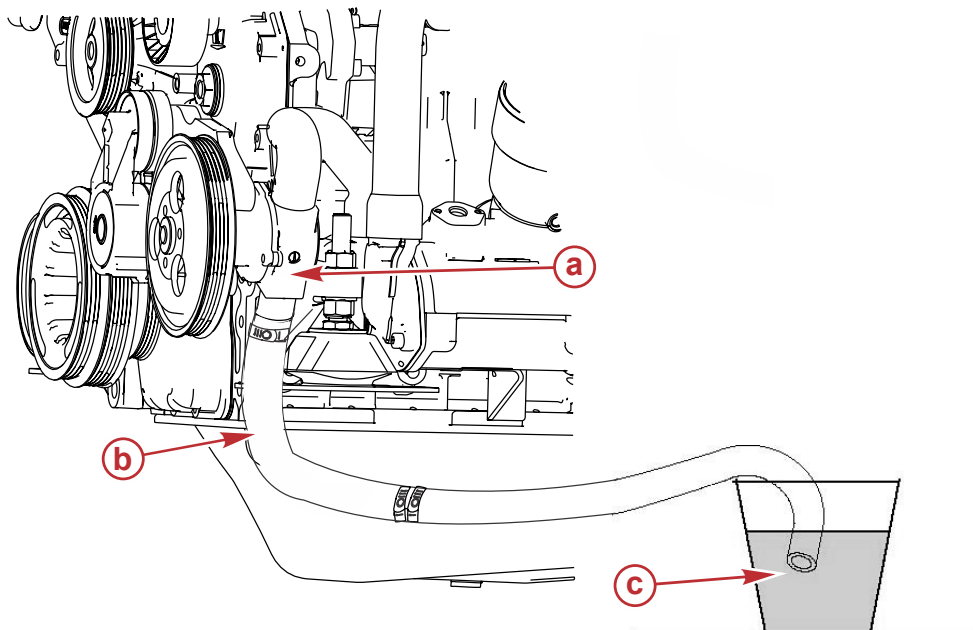
1. Lire et prendre toutes les précautions et effectuer toutes les procédures décrites dans **Préparation pour l'entreposage saisonnier ou prolongé de l'ensemble de propulsion**.
2. Lire et prendre toutes les précautions et effectuer toutes les procédures indiquées sous la rubrique **Vidange du système de refroidissement à l'eau de mer** et vidanger la section d'eau de mer du système de refroidissement.

AVIS

L'eau emprisonnée dans la section d'eau de mer du système de refroidissement peut causer des dommages par corrosion ou gel. Retirer le bateau de l'eau pour vidanger la section d'eau de mer du système de refroidissement immédiatement après le fonctionnement ou avant tout remisage prolongé à des températures inférieures à 0 °C.

IMPORTANT : Par temps froid (température inférieure à 0 °C), pour le remisage saisonnier et le remisage prolongé, il est recommandé d'utiliser de l'antigel au propylène glycol dans la section d'eau de mer du système de refroidissement. S'assurer que cet antigel au propylène glycol contient un antirouille et qu'il est recommandé pour les moteurs marins. Veiller à bien suivre les recommandations du fabricant de propylène glycol.

3. Remplir un récipient d'environ 5,6 l de solution d'antigel au propylène glycol et d'eau du robinet selon les proportions recommandées par le fabricant afin de protéger le moteur des températures les plus basses auxquelles il sera exposé durant le temps froid ou l'entreposage prolongé.
4. Débrancher le tuyau d'arrivée d'eau de mer de la pompe à eau de mer. À l'aide d'un adaptateur, si nécessaire, raccorder provisoirement une section de tuyau à la pompe à eau de mer et placer l'autre extrémité du tuyau dans un récipient d'antigel au propylène glycol et d'eau courante.



23452

Type

- a** - Pompe à eau de mer
- b** - Tuyau provisoire
- c** - Récipient d'antigel au propylène glycol et d'eau du robinet

IMPORTANT : L'évacuation du propylène glycol dans l'environnement peut être interdite par la loi. Mettre au rebut le propylène glycol conformément aux règlements locaux et nationaux.

5. Mettre le moteur en marche et le faire tourner au ralenti jusqu'à ce que le mélange d'antigel soit pompé dans le système de refroidissement à l'eau de mer du moteur.
6. Arrêter le moteur.
7. Retirer le tuyau provisoire de la pompe à eau de mer.
8. Nettoyer l'extérieur du moteur et repeindre les surfaces selon le besoin avec l'apprêt et la peinture au pistolet. Une fois la peinture séchée, enduire le moteur d'une couche d'huile anticorrosion ou de type similaire.

Description	Emplacement	Numéro de pièce
Corrosion Guard (produit anticorrosion)	Extérieur du moteur	92-802878-55
Apprêt gris clair		92-802878-52
Mercury Diesel White		8M0108939
Mercury Phantom Noir	Plateau d'inversion de marche et boîtier du filtre à air	92-802878Q1

9. Le centre de réparation agréé Mercury Diesel doit à présent effectuer toutes les vérifications, inspections, lubrifications et vidanges de fluides indiquées à la rubrique **Calendrier d'entretien**.
10. Suivre les instructions de remisage du fabricant de la batterie et remiser la batterie.

Instructions d'entreposage prolongé

IMPORTANT : Mercury recommande vivement que cet entretien soit effectué par un centre de réparation agréé Mercury Diesel.

1. Pour des périodes d'inutilisation prévues du moteur d'au moins 2 mois, graisser le mécanisme interne et la tringlerie du turbocompresseur. Ceci est particulièrement recommandé pour les produits de 150 et 170 ch utilisés en eaux salées, lors de l'hivernage et en prévision de toute longue période d'inutilisation.
2. Lire et prendre toutes les précautions et effectuer toutes les procédures décrites dans **Préparation pour l'entreposage saisonnier ou prolongé de l'ensemble de propulsion**.
3. Lire et prendre toutes les précautions et effectuer toutes les procédures décrites dans **Vidange du système d'eau de mer**.
4. Lire toutes les précautions et effectuer toutes les procédures décrites dans la section **Instructions d'entreposage saisonnier**.

IMPORTANT : L'exposition prolongée à la lumière directe du soleil de la turbine de la pompe à eau de mer risque de l'endommager.

5. Retirer la turbine de la pompe d'eau de mer et la remiser à l'abri de la lumière directe. Pour obtenir des informations et des services complémentaires, contacter un centre de réparation Mercury Diesel.
6. Placer une étiquette d'avertissement sur le tableau de bord et dans le compartiment moteur signalant que la pompe à eau de mer a été retirée et de ne pas utiliser le moteur.

Batterie

Suivre les instructions du fabricant de batteries pour le remisage.

Remise en service

REMARQUE : L'évacuation du propylène glycol dans l'environnement peut être interdite par la loi. Recueillir et mettre au rebut le propylène glycol conformément aux directives et aux réglementations nationales et locales.

1. Sur les moteurs préparés à un entreposage prolongé, confier le montage de la turbine de la pompe à eau de mer à un centre de réparation agréé Mercury Diesel si cette turbine a été démontée avant l'entreposage.
2. Concernant les moteurs ayant été préparés pour le temps froid (température inférieure à 0 °C), l'entreposage saisonnier et l'entreposage prolongé, consulter **Vidange du système d'eau de mer** et vidanger le propylène glycol dans un récipient adapté. Mettre au rebut le propylène glycol conformément aux directives et aux réglementations nationales et locales.
3. S'assurer que tous les tuyaux du système de refroidissement sont en bon état, branchés correctement et que les colliers de serrage sont bien serrés. Vérifier que tous les robinets et bouchons de vidange sont installés et serrés.
4. Inspecter toutes les courroies d'entraînement.
5. Effectuer tous les graissages et travaux de maintenance qui, selon le **calendrier de maintenance**, doivent être entrepris, sauf ceux déjà exécutés lors de l'entretien du moteur.
6. Remplir les réservoirs de carburant du gazole frais. Ne pas utiliser du carburant ancien. Vérifier l'état général des tuyaux de carburant et inspecter les connexions à la recherche de fuites.
7. Remplacer le ou les filtres à carburant à séparateur d'eau (certains moteurs peuvent en avoir plusieurs).

▲ ATTENTION

Le débranchement ou le branchement des câbles de batterie dans l'ordre incorrect peut causer des blessures graves, consécutives à un choc électrique, ou endommager le circuit électrique. Toujours débrancher le câble de batterie négatif (-) en premier et le brancher en dernier.

8. Installer une batterie complètement chargée. Nettoyer les colliers-raccords de câbles et les bornes de batterie. Raccorder les câbles (se reporter à ATTENTION ci-dessus). Fixer chaque collier-raccord de câble lors du branchement. Appliquer du produit anticorrosion sur les bornes de la batterie pour retarder l'apparition de rouille.
9. Effectuer tous les contrôles de la colonne Procédure de démarrage figurant dans le **Tableau de fonctionnement**. Voir la section **Sur l'eau** .

AVIS

Une alimentation insuffisante en eau de refroidissement entraîne une surchauffe et un endommagement du moteur, de la pompe à eau et d'autres pièces. Assurer une alimentation en eau suffisante vers les entrées d'eau pendant le fonctionnement.

10. Alimenter les arrivées d'eau en eau de refroidissement.
11. Mettre le moteur en marche et observer les instruments. S'assurer que tous les systèmes fonctionnent correctement.
12. Vérifier soigneusement que le moteur ne présente aucune fuite de carburant, d'huile ou de gaz d'échappement.
13. Vérifier le fonctionnement du système de direction et des commandes d'inversion de marche et d'accélérateur.

Notes :

Section 6 - Dépannage

Table des matières

Dépannage du système de carburant à commande électronique.....	64	Rendement médiocre.....	64
Tableaux de dépannage.....	64	Température incorrecte du moteur.....	64
Le démarreur ne lance pas le moteur ou le lance lentement.....	64	Faible pression d'huile moteur.....	65
Le moteur ne démarre pas ou démarre difficilement..	64	La batterie ne se recharge pas.....	65
Le moteur tourne irrégulièrement, a des ratés ou des retours de flammes.....	64	La commande à distance est difficile à manœuvrer, se grippe, a trop de jeu ou émet des bruits inhabituels...	65

Dépannage du système de carburant à commande électronique

Un centre de réparation agréé Mercury Diesel dispose des outils d'entretien appropriés pour diagnostiquer les problèmes qui peuvent survenir dans les systèmes de carburant à commande électronique. Le module de commande électronique (ECM) de ces moteurs peut détecter certains problèmes d'y système et stocker un code d'incident dans sa mémoire. Ce code peut ensuite être lu par un technicien d'entretien à l'aide d'un outil de diagnostic spécial.

Tableaux de dépannage

Le démarreur ne lance pas le moteur ou le lance lentement

Cause possible	Solution
Le commutateur de batterie est désactivé.	L'activer.
La commande à distance n'est pas au point mort.	Mettre le levier de commande de position au point mort.
Disjoncteur ouvert ou fusible grillé.	Vérifier et réarmer le disjoncteur ou remplacer le fusible.
Raccords électriques desserrés ou encrassés ou câblage endommagé.	Vérifier tous les raccords électriques et les câbles (tout particulièrement les câbles de batterie). Nettoyer et serrer le raccord défectueux.
Batterie défectueuse.	Tester et la remplacer si elle est défectueuse.

Le moteur ne démarre pas ou démarre difficilement

Cause possible	Solution
Coupe-circuit d'urgence activé.	Vérifier le coupe-circuit d'urgence.
La procédure de démarrage n'a pas été respectée.	Lire la procédure de démarrage.
Réservoir de carburant vide ou robinet de carburant fermé.	Remplir le réservoir ou ouvrir le robinet.
Fonctionnement défectueux de l'accélérateur.	Vérifier la liberté de déplacement du papillon.
Circuit d'arrêt électrique défectueux.	Confier l'entretien du circuit d'arrêt électrique à un centre de réparation agréé Mercury Diesel.
Filtres à carburant bouchés.	Remettre les filtres à carburant en place.
Carburant éventé ou contaminé.	Vidanger le réservoir. Le remplir avec du carburant frais.
Tuyauterie de carburant ou tuyauterie d'évent du réservoir coudée ou obstruée.	Remplacer les tuyauteries coudées ou expulser l'obstruction à l'air comprimé.
Air dans le système d'injection.	Purger le système d'injection.
Branchements défectueux.	Vérifier les branchements.
Panne du système de carburant électronique.	Confier la vérification du système de carburant électronique à un centre de réparation agréé Mercury Diesel.

Le moteur tourne irrégulièrement, a des ratés ou des retours de flammes

Cause possible	Solution
Fonctionnement défectueux de l'accélérateur.	Vérifier que l'accélérateur n'est ni courbé ni bouché.
Ralenti trop bas.	Confier la vérification et le réglage du ralenti à un centre de réparation agréé Mercury Diesel.
Filtres à carburant ou filtres à air bouchés.	Remplacer le filtre à carburant ou les filtres à air.
Carburant éventé ou contaminé.	Si le carburant est contaminé, vidanger le réservoir. Le remplir avec du carburant frais.
Pincement ou obstruction de la tuyauterie de carburant ou de la conduite d'évent du réservoir de carburant.	Remplacer les tuyauteries coudées ou expulser l'obstruction à l'air comprimé.
Air dans le système de carburant.	Purger le système d'injection.
Panne du système de carburant électronique	Confier la vérification du système électronique à un centre de réparation agréé Mercury Diesel.

Rendement médiocre

Cause possible	Solution
Le papillon n'est pas complètement ouvert.	Vérifier que le câble d'accélérateur et les tringleries du papillon fonctionnent correctement.
Hélice endommagée ou inadaptée.	Remplacer l'hélice. Consulter un centre de réparation agréé Mercury Diesel.
Excès d'eau de cale.	Vidanger et vérifier la cause d'entrée d'eau.
Surcharge du bateau ou charge mal répartie.	Réduire la charge ou la répartir plus uniformément.
Carène du bateau encrassée ou endommagée.	Nettoyer ou remplacer selon le besoin.
Panne du système de carburant électronique.	Confier la vérification du système de carburant électronique à un centre de réparation agréé Mercury Diesel.
Panne de turbocompresseur à commande électronique (Modèles de 150 et 170 ch uniquement)	Confier la vérification du turbocompresseur à commande électronique à un centre de réparation agréé Mercury Diesel.

Température incorrecte du moteur

Cause possible	Solution
Arrivée d'eau ou soupape de prise d'eau à la mer fermée.	L'ouvrir.
Courroie d'entraînement détendue ou en mauvais état.	Remplacer ou régler la courroie.
Prises d'eau de mer ou filtre à eau de mer obstrués.	Éliminer l'obstruction.

Cause possible	Solution
Thermostat défectueux.	Remplacer. Consulter un centre de réparation agréé Mercury Diesel.
Bas niveau du liquide de refroidissement dans le système de refroidissement fermé.	Vérifier la cause du faible niveau de liquide de refroidissement et y remédier. Remplir le système avec du liquide de refroidissement correct.
Les faisceaux de l'échangeur de chaleur sont obstrués par des corps étrangers.	Nettoyer l'échangeur de chaleur. Consulter un centre de réparation agréé Mercury Diesel.
Perte de pression dans le système de refroidissement fermé.	Vérifier l'étanchéité. Nettoyer, examiner et tester le bouchon de radiateur. Consulter un centre de réparation agréé Mercury Diesel.
Pompe de captage d'eau de mer défectueuse.	Réparer. Consulter un centre de réparation agréé Mercury Diesel.
Mécanisme d'évacuation de l'eau de mer bloqué ou bouché.	Nettoyer les coudes d'échappement. Consulter un centre de réparation agréé Mercury Diesel.
Tuyau d'arrivée d'eau de mer coudé.	Positionner le tuyau de façon à éviter les coudes (restrictions).
L'utilisation d'un tuyau de conception inadaptée sur le côté arrivée de la pompe à eau de mer en provoque l'affaissement.	Remplacer avec tuyau renforcé par des fils de fer.
Thermostats défectueux.	Remplacer. Consulter un centre de réparation agréé Mercury Diesel.

Faible pression d'huile moteur

Cause possible	Solution
Transmetteurs défectueux.	Confier la vérification du circuit à un centre de réparation agréé Mercury Diesel.
Niveau d'huile du carter moteur insuffisant.	Vérifier et ajouter de l'huile.
Excès d'huile dans le carter moteur (ce qui la rend aérée).	Vérifier la quantité d'huile et retirer la quantité requise. Vérifier la raison de l'excès d'huile (remplissage incorrect).
Huile diluée ou de mauvaise viscosité.	Changer l'huile et le filtre à huile, en veillant à utiliser une huile de qualité et de viscosité correctes. Déterminer la cause de la dilution (ralenti prolongé).

La batterie ne se recharge pas

Cause possible	Solution
Appel de courant de la batterie excessif.	Arrêter les accessoires qui ne sont pas nécessaires.
Raccords électriques desserrés ou encrassés ou câblage endommagé.	Vérifier tous les raccords électriques et les câbles associés (tout particulièrement les câbles de batterie). Nettoyer et serrer les raccords défectueux. Réparer ou remplacer tous les câbles endommagés.
Courroie d'entraînement de l'alternateur détendue ou en mauvais état.	Remplacer ou régler.
État de la batterie inacceptable.	Tester la batterie.

La commande à distance est difficile à manœuvrer, se grippe, a trop de jeu ou émet des bruits inhabituels

Cause possible	Solution
Graissage insuffisant des fixations de la tringlerie de papillon et d'inversion de marche.	Graisser.
Obstruction dans les tringleries de l'inversion de marche ou de l'accélérateur.	Éliminer l'obstruction.
Tringleries de papillon ou d'inversion de marche desserrées ou manquantes.	Vérifier toute les tringleries de papillon. Si la tringlerie est desserrée ou manquante, consulter immédiatement un centre de réparation agréé Mercury Diesel.
Câble d'accélérateur ou d'inversion de marche coudé.	Redresser le câble ou le faire remplacer par un centre de réparation agréé Mercury Diesel s'il est trop endommagé.
Réglage incorrect du câble d'inversion de marche.	Confier la vérification du réglage à un centre de réparation agréé Mercury Diesel.

Notes :

Section 7 - Informations relatives à l'assistance à la clientèle

Table des matières

Service après-vente.....	68	Coordonnées du service à la clientèle de Mercury	
Réparations locales	68	Marine	69
Réparations non locales	68	Documentation pour la clientèle.....	69
Vol de l'ensemble de propulsion	68	En anglais	69
Attention requise après immersion	68	Autres langues	70
Pièces de rechange	68	Commande de documentation.....	70
Demandes d'informations relatives aux pièces et		États-Unis et Canada	70
aux accessoires	68	70
Résolution d'un problème	68		

Service après-vente

Réparations locales

Confier l'entretien du bateau équipé d'un moteur Mercury MerCruiser à un revendeur agréé. Seuls les revendeurs agréés sont spécialistes des produits Mercury MerCruiser et disposent des mécaniciens formés en usine, de l'équipement et des outils spéciaux, ainsi que des pièces et accessoires Quicksilver d'origine, qui leur permettent d'effectuer un entretien correct du moteur.

REMARQUE : Les pièces et accessoires Quicksilver sont conçus et fabriqués par Mercury Marine spécialement pour les transmissions en Z et les moteurs inboard Mercury MerCruiser.

Réparations non locales

Si le propriétaire est éloigné de son revendeur local et qu'un entretien doit être effectué, contacter le revendeur agréé le plus proche. Si, pour une quelconque raison, aucun service ne peut être obtenu, contacter le centre d'entretien régional le plus proche. En dehors des États-Unis et du Canada, contacter le centre d'entretien Marine Power International le plus proche.

Vol de l'ensemble de propulsion

Si l'ensemble de propulsion venait à être volé, communiquer immédiatement aux autorités locales et à Mercury Marine les numéros de modèle et de série, ainsi que la personne à prévenir en cas de restitution. Une base de données contenant toutes ces informations est conservée par Mercury Marine afin d'aider les autorités et les revendeurs à retrouver les ensembles de propulsion volés.

Attention requise après immersion

1. Avant la récupération, contacter un revendeur agréé Mercury MerCruiser.
2. Après la récupération, une opération d'entretien immédiate doit être effectuée par un revendeur agréé Mercury MerCruiser afin de limiter autant que possible les risques de dommages graves au moteur.

Pièces de rechange

▲ AVERTISSEMENT

Éviter les risques d'incendie ou d'explosion. Les composants des systèmes électriques, d'allumage et du circuit d'alimentation en carburant des produits Mercury Marine sont conformes aux normes américaines et internationales visant à réduire les risques d'incendie ou d'explosion. Ne pas utiliser des composants de circuit électrique ou de circuit d'alimentation en carburant de remplacement non conformes à ces normes. Lors de l'entretien des circuits électriques et d'alimentation en carburant, installer et serrer correctement tous les composants.

Les moteurs marins sont conçus pour fonctionner à régime maximal, ou à un régime proche de celui-ci, pendant la plus grande partie de leur durée de vie. Ils sont également conçus pour fonctionner en eau douce comme en eau salée. Ces conditions requièrent de nombreuses pièces spéciales. Remplacer les pièces de moteurs marins avec précaution, leurs caractéristiques étant différentes des pièces ordinaires pour moteurs d'automobiles. Par exemple, l'une des pièces de rechange les plus importantes est le joint de culasse. Il n'est pas possible d'utiliser des joints de culasse de type automobile sur les moteurs marins car l'eau salée est très corrosive. Un joint de culasse marin est composé de matériaux spéciaux pour résister à la corrosion.

Dans la mesure où les moteurs marins doivent pouvoir tourner la plupart du temps à leur régime maximal, ou à un régime proche de celui-ci, ils doivent être équipés de ressorts et poussoirs de soupapes, de pistons, de paliers et d'arbre à cames spéciaux, ainsi que d'autres pièces mobiles renforcées.

Les moteurs marins Mercury MerCruiser comportent d'autres modifications spéciales pour prolonger leur durée de service et garantir des performances fiables.

Demandes d'informations relatives aux pièces et aux accessoires

Adresser toutes questions relatives aux pièces ou aux accessoires de rechange Quicksilver à un revendeur agréé local. Ce dernier dispose des informations nécessaires pour commander les pièces et accessoires requis. Seuls les revendeurs agréés peuvent acheter des pièces et accessoires d'origine Quicksilver à l'usine. Mercury Marine ne fournit pas les revendeurs non agréés ou les acheteurs au détail. Pour toute question concernant les pièces et accessoires, le revendeur a besoin de connaître **les numéros de modèle et de série du moteur** afin de commander les pièces correctes.

Résolution d'un problème

La satisfaction des clients quant aux produits Mercury MerCruiser est importante pour le revendeur et nous-mêmes. En cas de problème, question ou préoccupation au sujet de l'ensemble de propulsion, contacter le revendeur agréé Mercury MerCruiser. Pour toute assistance supplémentaire :

1. contacter le directeur commercial ou le responsable du service entretien du revendeur. Contacter le propriétaire de l'établissement revendeur si le directeur commercial et le responsable du service entretien n'ont pas résolu le problème.

2. Toutes les questions et préoccupations restées sans réponses et tous les problèmes non résolus au niveau local doivent être adressés à un centre d'entretien de Mercury Marine. Mercury Marine s'efforcera de résoudre tous les problèmes avec le propriétaire et le revendeur.

Les informations suivantes seront demandées par le Service à la clientèle :

- nom et adresse du propriétaire ;
- numéro de téléphone du propriétaire pendant la journée ;
- numéros de modèle et de série de l'ensemble de propulsion ;
- nom et adresse du revendeur ;
- La nature du problème

Coordonnées du service à la clientèle de Mercury Marine

Pour obtenir de l'aide, appeler, faxer ou écrire. Pour toute correspondance écrite ou faxée, indiquer le numéro de téléphone auquel le propriétaire peut être joint pendant la journée.

États-Unis, Canada		
Téléphone	Anglais +1 920 929 5040 Français +1 905 636 4751	Mercury Marine W6250 W. Pioneer Road P.O. Box 1939 Fond du Lac, WI 54936-1939
Télécopieur	Anglais +1 920 929 5893 Français +1 905 636 1704	
Site Web	www.mercurymarine.com	

Australie, Pacifique		
Téléphone	+61 3 9791 5822	Brunswick Asia Pacific Group 41-71 Bessemer Drive Dandenong South, Victoria 3175 Australie
Télécopieur	+61 3 9706 7228	

Europe, Moyen-Orient, Afrique		
Téléphone	+32 87 32 32 11	Brunswick Marine Europe Parc Industriel de Petit-Rechain B-4800 Verviers, Belgique
Télécopieur	+32 87 31 19 65	

Mexique, Amérique centrale, Amérique du Sud, Caraïbes		
Téléphone	+1 954 744 3500	Mercury Marine 11650 Interchange Circle North Miramar, FL 33025 États-Unis
Télécopieur	+1 954 744 3535	

Japon		
Téléphone	+072 233 8888	Kisaka Co., Ltd. 4-130 Kannabecho Sakai-shi Sakai-ku 5900984 Osaka, Japon
Télécopieur	+072 233 8833	

Asie, Singapour		
Téléphone	+65 65466160	Brunswick Asia Pacific Group T/A Mercury Marine Singapore Pte Ltd 29 Loyang Drive Singapour, 508944
Télécopieur	+65 65467789	

Documentation pour la clientèle

En anglais

Les publications en anglais sont disponibles auprès de :

Mercury Marine
Attn : Publications Department
W6250 West Pioneer Road
P.O. Box 1939
Fond du Lac, WI 54935-1939

En dehors des États-Unis et du Canada, contacter le centre de service Mercury Marine ou Marine Power International le plus proche pour plus de renseignements.

Lors de la commande, veiller à :

- Indiquer les numéros de produit, de modèle, de série et l'année modèle.
- Vérifier la documentation et les quantités voulues.
- Joindre le paiement par chèque ou mandat (pas de paiement à la livraison).

Autres langues

Pour se procurer un manuel d'utilisation, d'entretien et de garantie dans une autre langue, contacter le centre d'entretien Mercury Marine ou Marine Power International le plus proche pour de plus amples informations. Une liste des références de pièces dans les autres langues accompagne l'ensemble de propulsion.

Commande de documentation

Avant de commander toute documentation, préparer les renseignements suivants relatifs à l'ensemble de propulsion :

Modèle		Numéro de série	
Puissance		Année	

États-Unis et Canada

Pour toute documentation supplémentaire relative à un ensemble de propulsion Mercury Marine, contacter le revendeur Mercury Marine le plus proche ou contacter :

Mercury Marine		
Téléphone	Télécopieur	Courrier
(920) 929-5110 (États-Unis uniquement)	(920) 929-4894 (États-Unis uniquement)	Mercury Marine Attn : Publications Department P.O. Box 1939 Fond du Lac, WI 54935-1939

Contactez le centre de réparation agréé Mercury Marine le plus proche pour commander des documents supplémentaires relatifs à l'ensemble de propulsion concerné.

Photocopier ce formulaire et l'utiliser comme étiquette d'expédition.

Soumettre le formulaire de commande suivant avec le paiement à :	Mercury Marine Attn : Publications Department W6250 West Pioneer Road P.O. Box 1939 Fond du Lac, WI 54936-1939
--	--

Expédier à :	
Nom	
Adresse	
Ville, État, Province	
ZIP ou code postal	
Pays	

Quantité	Élément	Numéro d'inventaire	Prix	Total
			.	.
			.	.
			.	.
			.	.
			.	.
			.	.
			Total dû	.

Section 8 - Carnet de maintenance

Table des matières

Journal d'entretien.....	72
--------------------------	----

